

2016年度 全日本学生ヨット個人選手権北海道予選会

大会期日	2016年7月16日(土)～7月18日(月)
開催地	小樽市 祝津ヨットハーバー沖
共同主催	北海道学生ヨット連盟、小樽セーリング協会、北海道セーリング連盟
競技種目	国際470級、国際スナイプ級

レース公示

1. 適用規則

1. 1 「セーリング競技規則 2013～2016」(以下:RRS)に定義された規則を適用する。
レース公示および「帆走指示書」(以下:「指示」)により変更されたものを除く
1. 2 「日本セーリング連盟規程」、「当該クラス規則」、「全日本学生ヨット連盟規約」および「最新の学連申し合わせ事項」を適用する。
1. 3 SCIRA 規則の「国内および国際選手権大会の運営規定」は適用しない

2. 広告

主催団体によるその他の広告掲示の要求はない。

3. 参加資格

3. 1 北海道水域における「北海道学生ヨット連盟加盟校」の艇が参加できる。
国際470クラス、国際スナイプクラスともに各校ごとの参加艇数には制限はない。
3. 2 選手は以下の項目を満たしていなければならない。
 - (a) 「2016年度 JSAF 登録メンバー」であること。
 - (b) 「全日本学生ヨット連盟規約第6条」を満たしていること。
 - (c) 470乗員は日本470協会の「2016年度団体登録を完了している大学ヨット部」に所属していること。
 - (d) スナイプクラス乗員は、「2016年度 SCIRA 会員登録」を完了していること。
3. 3 艇は「学連申し合わせ事項」を遵守し、且つ以下の項目を満たしていなければならない。
 - (a) 各クラスとも、原則各校所有艇とするが、レース委員会が認めた場合チャーター艇も可能とする。
 - (b) 470クラスの艇は、日本470協会の「2016年度団体登録」を完了していること
 - (c) スナイプクラスの艇は、「2016年度 SCIRA 登録」を完了していること。
3. 4 セールは以下の項目を満たしていなければならない。
 - (a) 自校所有セールであること。予備セットを含み2セットまで登録できる。
 - (b) 同一セール番号を同時に使用することは認められない。
 - (c) 2016年計測済みであること。
 - (d) 参加申し込み時に登録されているセールであること。
 - (e) 470クラスの、メインとスピネーカーのセール番号は同一でなければならない。
但しセール損傷の場合、レース委員会の承認を得て予備セール使用が認められる場合は除外する。

4. 参加申し込みおよび登録

4. 1 参加資格のある艇は、2015年7月16日(土)登録受付時の12:00より13:00までに参加申し込みをすることができる。(事前申し込みは 5. 参加料参照のこと)

* 問合わせ先 北海道学生ヨット連盟委員長 松下 凧

携帯 090-7164-2290

メールアドレス monochrome.seaxxx.junk@gmail.com

受付時には 「JSAF 登録会員証」、「国際470クラスは計測登録証明書」
「INTERNATIONAL 470CLASSMEASUREMENTFO」、「国際スナイプクラスは艇の計測証明書」
および「SCIRA 登録会員証」の原本確認とコピーを提出しなければならない。

4. 2 1艇につきヘルムスマン1名、クルー2名までとし、クルーの変更は認めるが、大会中のヘルムスマンの変更は認められない。

5. 参加料

参加料は1艇¥6,000円とする。

登録受付時以前7月8日(金)までに「所定の参加申込書」(学連HPに掲示する)を問い合わせ先にメールにて送信し、下記の口座宛に振り込みしなければならない。

記

口座名義 北海道学生ヨット連盟
銀行 北洋銀行 小樽駅前支店
振り込み番号 345 3306717

6. 日程

レース日程とレース数は次の通り

7月17日、18日の470級の最終レース予告信号時刻はゼネラルリコールの場合は延長される。

日程	行事	予定時刻	予定レース数
7月16日(土)	艇計測 登録受付	10:00~16:00 12:00~13:00	
7月17日(日)	運営会議 艇長会議 開会式 470級第一レース予告信号 スナイプ級 第二レース以降順次行う 470級最終レース予告信号	8:10 8:20 8:30 9:30 9:35 15:30	5レース
7月18日(月)	運営会議 艇長会議 470級第一レース予告信号 スナイプ級 第二レース以降順次行う 470の最終レース予告信号 表彰式・閉会式	8:10 8:20 9:30 9:35 13:00 16:00	2レース

6. 1 本大会の最大レース数は7レースとし、1日の最大レース数は5レースとする。
実施レース数はレース委員会の裁量によるものとする。
6. 2 一連のレースの開始を注意喚起するため「レース委員会信号艇」(以下「信号艇」)はレースの最初のクラスの予告信号「5分前以前」に「音響信号1声」と共に「オレンジ旗」:スタート・ライン旗を掲揚する。次のクラスのスタートが連続して実施される場合は、次のクラスに対してオレンジ旗の掲揚はない。レースの予告信号は、それぞれ実施可能になれば、引き続き発する。オレンジ旗はレース中掲揚する。これは RRS レース信号を変更している。

7. 計測

セールは、本年度計測を完了していること。

艇は計測証明書を保持していなければならない。レース委員会の裁量によりいつでも計測の対象となる。

8. レース海面およびコース

添付図 参照のこと

9. 帆走指示書

帆走指示書は、大会開催日の一週間前:7月8日(金)までに北海道学生ヨット連盟のメーリングリストで各校に配布し、学連ホームページ (<http://hgyr.jimdo.com/レース公示-帆走指示書/>)にも掲示する。

10. 得点

「低得点」方式を適用する。

本大会の成立は、2レースの完了を必要とする。

艇の得点は、4レース以下の場合には実施された全レースの合計得点とし、5レース以上実施された場合は、最も悪い得点の「1レース」を除外したレース得点の合計とする。

これは RRS 付則 A2 を変更している。

12. 表彰

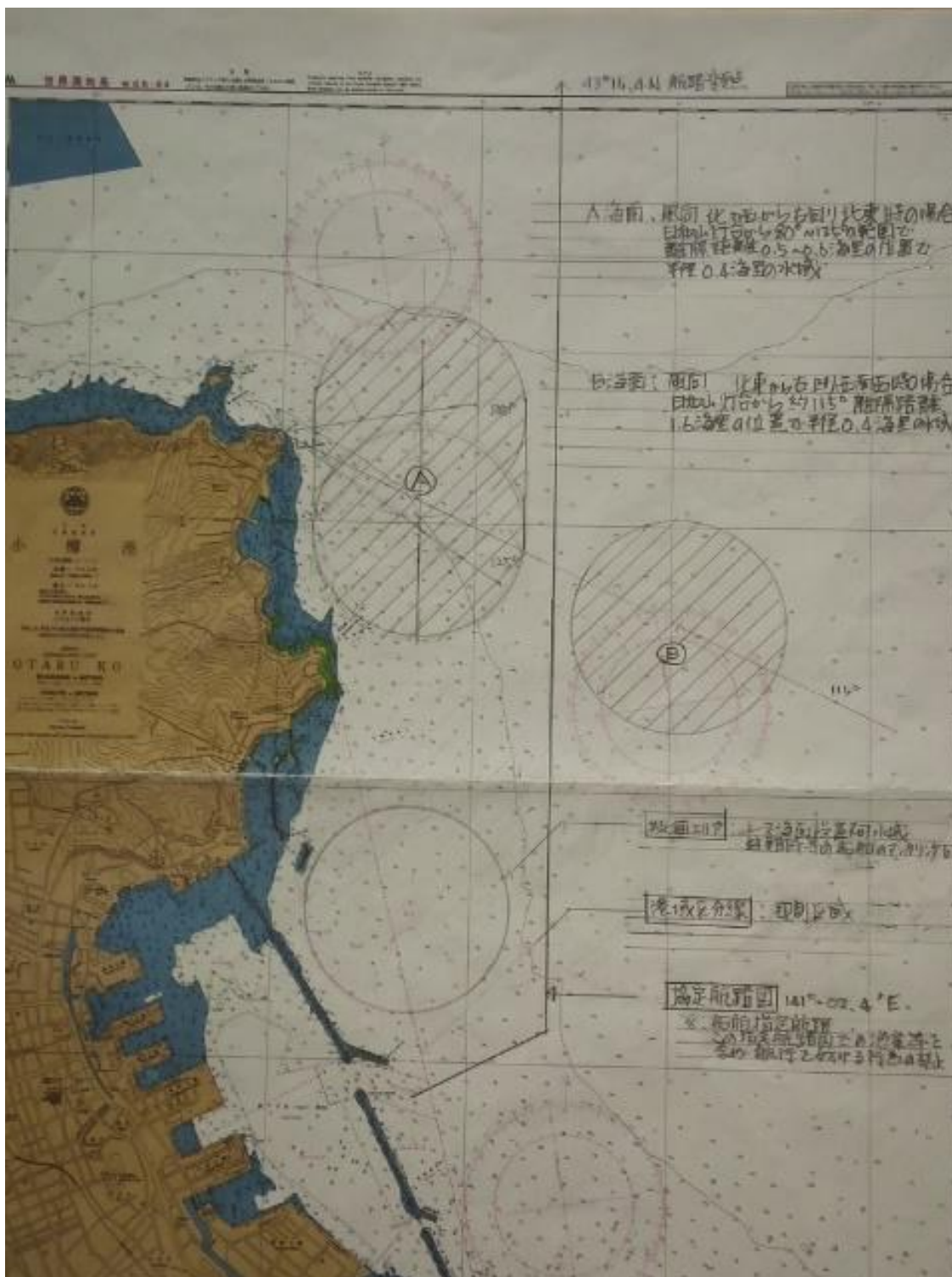
各クラス共に1位、2位、3位に賞状を授与する。

13. 責任

競技者は完全に自らの責任で大会に参加すること。RRS4を参照。

主催団体は、大会の前後、期間中に生じた物理的損害または身体障害若しくは死亡によるいかなる責任も負担しない。

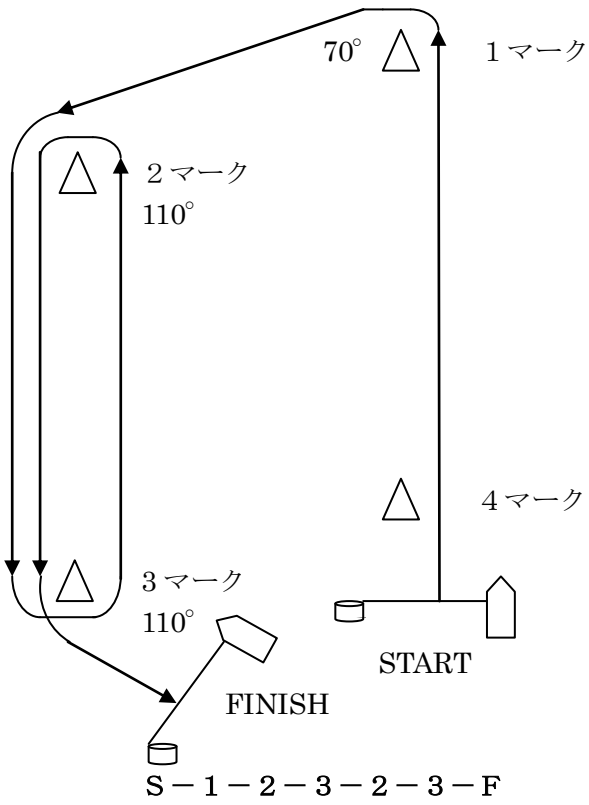
「添付図 1」 レース海面 小樽 祝津沖



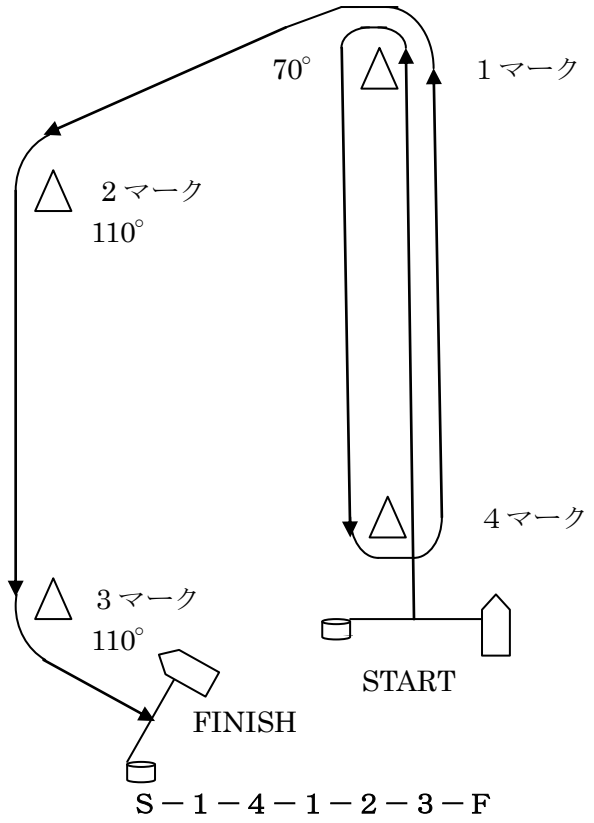
主要座標	緯度 1 度 = 緯度 60 分 = 60 海里	緯度 1 分 = 1 海里 (NM) = 1.852 KM
祝津沖水域	: 緯度 43° -13.0 N ~ 43° -14.9 N	東経 141° -01.2 E ~ 141° -03.7 E
海面 A	: 緯度 43° -13.6 N ~ 43° -14.8 N	東経 141° -01.2 E ~ 141° -02.3 E
同中心	: 緯度 43° -14.0 N ~ 43° -14.4 N	東経 141° -01.7 E
海面 B	: 緯度 43° -13.2 N ~ 43° -14.0 N	東経 141° -02.5 E ~ 141° -03.7 E
同中心	: 緯度 43° -13.6 N	東経 141° -03.0 E
協定航路		東経 141° -02.4 E
ハーバー入口	: 緯度 43° -14.1 N	東経 141° -00.9 E

「添付図 2」 コース

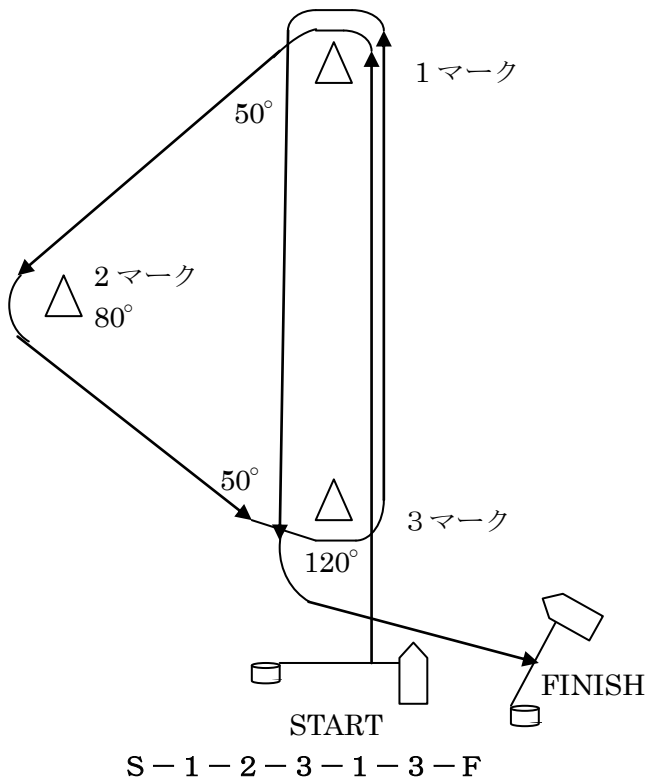
コース 1 : 数字旗 1
W



コース 2 : 数字旗 2
W



コース 3 : 数字旗 3
W



コース 4 : 数字旗 4
W

