

2016年 第81回全日本学生ヨット選手権大会北海道予選

大会期日 平成28年 9月16日(金)～9月19日(月) 計測10日(土)11日(日)
開催地 小樽市祝津ヨットハーバー
共同主催 北海道学生ヨット連盟、小樽セーリング協会、北海道セーリング連盟

レース公示

1. 適用規則

1. 1 「セーリング競技規則 2013～2016」(以下:RRS)に定義された規則を適用する。
レース公示および帆走指示書(以下:「指示」)により変更されたものを除く。
1. 2 「全日本学生ヨット連盟規約」、「470級学連申し合わせ事項」、「スナイプ級申し合わせ事項」を適用する。
1. 3 付則Dは適用しない。
1. 4 SCIRA 規則の「国内および国際選手権大会の運営規定」は適用しない。
1. 5 RRS 41に以下を追加する。
「(e) 自チーム内での情報の授受」
1. 6 RRS 60. 1 (b)に以下を追加する。
「ただし、艇は、自チームの他艇から受けた損傷または傷害に基づいて、救済要求を行うことは出来ない」
1. 7 新RRS 64. 1 (e)を追加する。
「インシデントが同じチームの艇の間であり、接触がなかった場合、RRS 第2章の規則違反に対してのペナルティーは科せられない。」

2. 競技種目

国際470級、国際スナイプ級

3. 参加資格および申込み

3. 1 参加資格

- (1) 本大会は、北海道学生ヨット連盟加盟大学のチームが参加することができる。
- (2) 参加チームの競技者は、次の項目を満たしていなければならない。
 - (a) 2016年度(公財)日本セーリング連盟会員であること。
 - (b) 全日本学生ヨット連盟規約第6条に定められた競技出場資格を満たしていること。
学籍、入学時より4年間であること。
 - (c) 国際470級の競技者は、日本470協会の2016年度団体会員登録を完了しているヨット部に所属していること。
 - (d) 国際スナイプ級の競技者は、2016年度SCIRA会員であること。
 - (e) 競技参加申込は各種目別、1チーム3艇とし予備艇の登録を1艇認める。
但し、1チームの登録競技者はスキッパー1名、クルー2名を1組とし4組以内とする。
- (3) 参加チームの監督およびコーチは、2016年度(公財)日本セーリング連盟会員であること。

3. 2 参加申込み

- (1) 「参加申込書」に必要事項を記入の上、次の書類を添付し、平成28年9月8日(木)必着で下記に郵送すること。
 - (a) 添付すべき書類：
 - ・参加申込書および同申込書に記載した競技者全員の「2016年度(公財)日本セーリング連盟メンバーカードの写し」
 - ・国際スナイプ級の競技者は、「SCIRAメンバー登録完了証明書の写し」
 - ・「支援艇許可申請書」

(b) 郵送先：北海道学生ヨット連盟委員長：松下 凧 （郵送先は指定期日以前に委員長から各大学主将宛メールで別途指示します。指示のない場合等は下記に連絡すること）
携帯電話 090-7164-2290
メールアドレス monochrome.seaxxx.junk@gmail.com

(2) 参加申込書（競技者名簿等）は、ワード形式で作成したものを、上記委員長宛平成28年9月8日（木）必着で電子メールに添付し送付すること。

(3) 期日を過ぎてからの参加申込み（書類の不足または不備を含む）および競技者の追加変更登録は認めない。

4. 参加料

4. 1 参加料等は次の通りとする。

1校/1クラス 30,000円 両クラス 60,000円

4. 2 振込締切り期日：平成28年9月8日（木）

4. 3 振込先：北洋銀行 小樽駅前支店、口座名義 北海道学生ヨット連盟委員長 松下 凧
振込口座番号：345 3306717

5. 艇

5. 1 各クラスとも1チーム3艇とする。なお各チームとも1艇の予備艇を認める。

5. 2 艇は、原則として参加チームの所有艇とするが、参加チームが手配したチャーター艇も認める。

5. 3 国際スナイプ級の艇は、2016年度SCIRA登録を完了していること。（デコールの貼り付け）

5. 4 予備艇の使用は、艇の破損による場合のみとし、事前にレース委員会の許可を得なければならない。

6. セール

6. 1 各チームが用意した1チーム3セットとする。なお各チームとも1セットの予備セールを認める。

6. 2 国際470級のセールは基本計測および今年度の大会計測を完了していなければならない。

6. 3 国際スナイプ級のセールは、2016年の年度計測を完了していなければならない。

6. 4 同一のセール番号を同時に使用してはならない。各クラス協会に登録されたセール番号以外の番号を使用してはならない。但し、予備セールを使用する場合はこの限りではない。

6. 5 国際470級のメイン・セールとスピネーカーのセール番号は同一でなければならない。ただし、損傷したセール交換の場合は当日に限り適用しない。

6. 6 予備セールの使用は、セールの紛失または補修ができないほどの損傷があった場合のみとし、事前にレース委員会の承認を得なければならない。

7. 日程

7. 1 レース日程と予定レース数は次の通り。

各日程の最大レース数は「5レース」とする。実施レース数はレース委員会の裁量による。

日程	行事	予定時刻	予定レース数
9月10日(土) 11日(日)	セール計測および艇計測	9:00~16:00	
9月16日(金)	受付（登録） 主将会議	13:00~14:00 14:00~14:30	
9月17日(土)	(運営会議) ブリーフィング 開会式 470級第1レース予告信号 スナイプ級 第2レース以降順次行う 470級最終レース予告信号	8:10 8:20 8:30 9:30 9:35 15:00	4

9月18日(日)	(運営会議)	8:10	4
	ブリーフィング	8:20	
	470級第1レース予告信号	9:30	
	スナイプ級	9:35	
	第2レース以降順次行う		
	470級最終レース予告信号	15:00	
9月19日(月)	(運営会議)	8:10	2
	ブリーフィング	8:20	
	470級第1レース予告信号	9:30	
	スナイプ級	9:35	
	第2レース以降順次行う		
	470級最終レース予告信号	13:00	
	表彰式・閉会式	16:00	

7. 2 17日(土)18日(日)は15:00を超えて、19日(日)は13:00を超えて予告信号を発しない。ただし 上記時刻より以前に予告信号が発せられた国際470級のスタートがゼネラル・リコールとなった場合の新しいスタートの予告信号およびこれに続くスナイプ級の予告信号は発する。

8. 計測

8. 1 参加チームは、使用する艇の艇体に関する有効な計測証明書を受付時に提示しなければならない。
8. 2 各チームは、艇体およびセールに関する水域のイクイップメント・メジャーとして指定されたメジャーによる大会事前計測を完了したことを証明する「大会計測完了証明書」を提出しなければならない。証明書発行後は、改造を行ってはならない。計測後に改造を行った場合は、再計測を受けなければならない。(ただし、470級の艇計測料 1艇 1,500円 スナイプ 1艇 2,000円およびセール1枚 500円は各校負担とする。)

9. 受付

参加チームは、大会本部で次の書類を提示し、受付を完了しなければならない。

- (a) 参加競技者の(公財)日本セーリング連盟会員証(原本)
- (b) 監督・コーチの(公財)日本セーリング連盟会員証の原本または写し。
- (c) 国際470級は、計測登録証明書およびINTERNATIONAL 470 CLASS MEASUREMENT FORM 2011年7月29日以前に登録された艇は、上記に加え計測登録証明書(原本)も提示しなければならない。
- (d) 国際スナイプ級の競技者は、日本スナイプ協会北海道フリートキャプテンが発行する「2016年度SCIRA登録証明書(原本)」。
- (e) 国際スナイプ級は 計測証明書。

10. 帆走指示書

10. 1 帆走指示書は、平成28年9月2日(金)までに北海道学生ヨット連盟のメーリングリストにて配布し、同ホームページ <http://hgyr.jimdo.com/レース公示-帆走指示書/>にも掲示する。
10. 2 帆走指示書に対する質問は、平成27年9月8日(木)必着で大会事務局宛に送付すること。
大会事務局連絡先: 北海道学生ヨット連盟 委員長 松下 凧 (参加申込先と同じ)
10. 3 質問に対する回答は、公式掲示板に掲示する。

11. レース海面とコース

「添付図1、2」を参照のこと。コース見取り図は、レグ間の概ねの角度、通過するマークの順序、それぞれのマークをどちら側に見て通過するかを含むコースを示す。

12. 得点

12. 1 大会の成立は、3レースを完了することが必要である。
12. 2 クラス別のチーム順位は、実施された全てのレースにおける各チーム3艇の得点の合計とし、より得点の低いチームを上位とする。これは規則A2を変更している。
12. 3 総合得点は、両クラスに参加した大学の全ての艇の得点合計とし、より得点の低い大学を上位とする。
12. 4 クラス別のチーム得点がタイとなった場合は規則A8の「艇」を「チーム」に置き換えて適用する。
12. 5 総合の得点がタイとなった場合には、その大学は同位とする。

13. 安全規定

13. 1 競技者は、着替え等のための短時間の着脱を除き、出艇してから帰着するまでの間、適切なライフジャケットを着用していなければならない。これはRRS第4章前文を変更している。
13. 2 国際470級は、直径8mm以上で長さ10m以上の水に浮くタイプの曳船用ローブを搭載しなければならない。
13. 3 国際スナイプ級は、直径8mm以上で長さ15m以上の曳船用ローブを搭載しなければならない。
13. 4 レース委員会は、危険な状態にあると判断した艇に対しリタイヤーの勧告および強制救助を行うことができる。この項は、艇による救済要求の根拠にはならない。
これはRRS 62.1を変更している。

14. 支援艇

14. 1 支援艇は、水上においてレース中でない自校のレース艇に対し以下のことができる。
 - (a) レース艇へのアドバイス、応援
 - (b) レース艇への交換装備の積み込み、装備交換の援助、破損した装備の引き取りおよび交代要員の乗船
14. 2 支援艇を持ち込む場合は、「支援艇許可申請書」を参加申込時に提出し、受付時に「支援艇許可証」を受け取るとともにレース委員会に登録しなければならない。
14. 3 支援艇は、洋上にいる間、大会本部で貸与する識別機（グリーン吹き流し旗）を目立つように掲揚しなければならない。
14. 4 支援艇は、支援艇登録時に配布する「支援艇許可証」に記載されている事項および帆走指示書を遵守しなければならない。
14. 5 支援艇は、緊急の場合を除き無線通信も全ての艇が利用出来ない無線通信の受信もしてはならない。
14. 6 本項に違反した場合、またはレース委員会の指示に従わなかった支援艇は、以後出艇が許可されないほか、当該支援艇に関わるチームの全レース艇に対してプロテスト委員会の裁量によるペナルティーが科せられる。

15. 賞

賞は次のように与える。

国際470級 賞状 1位～3位 国際スナイプ級 賞状 1位～2位
総合 賞状 1位～2位

16. 責任の否認

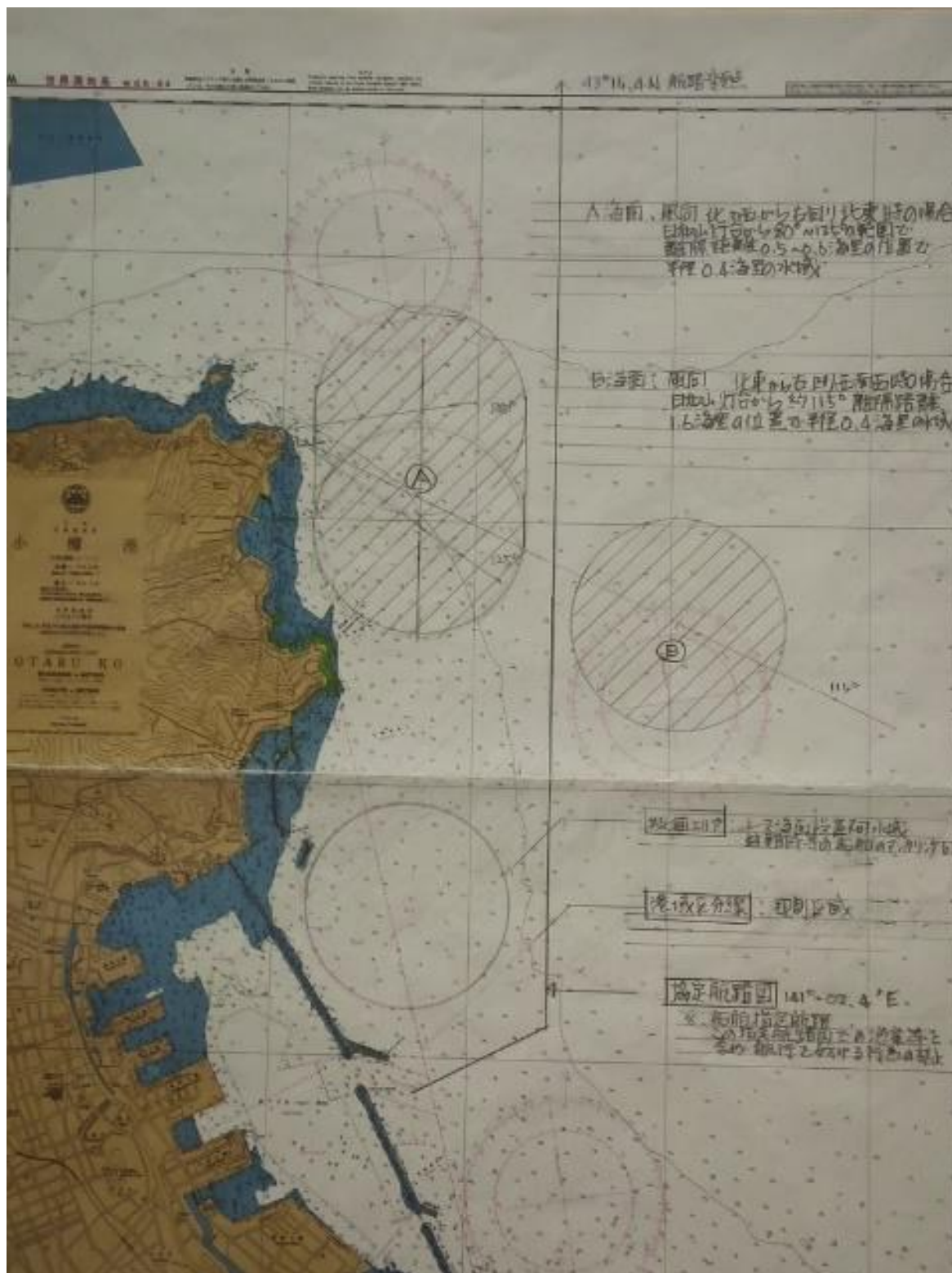
競技者は、完全に自己の責任でこの大会に参加する。RRS 4「レースすることの決定」参照
主催団体は、大会前または大会後と関連してこうむった物的損傷または人身傷害もしくは死亡に対するいかなる責任も負わない。

17. 問合せ先

本大会に関する問い合わせ先は、以下の通りとする。

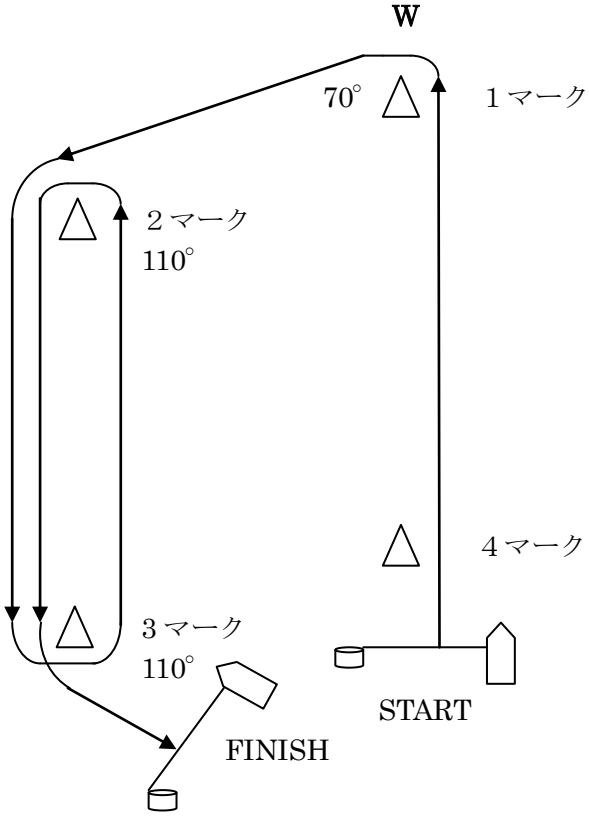
北海道学生ヨット連盟 委員長 : 松下 凧 (参加申込先に同じ)

「添付図 1」 レース海面 小樽市 祝津沖



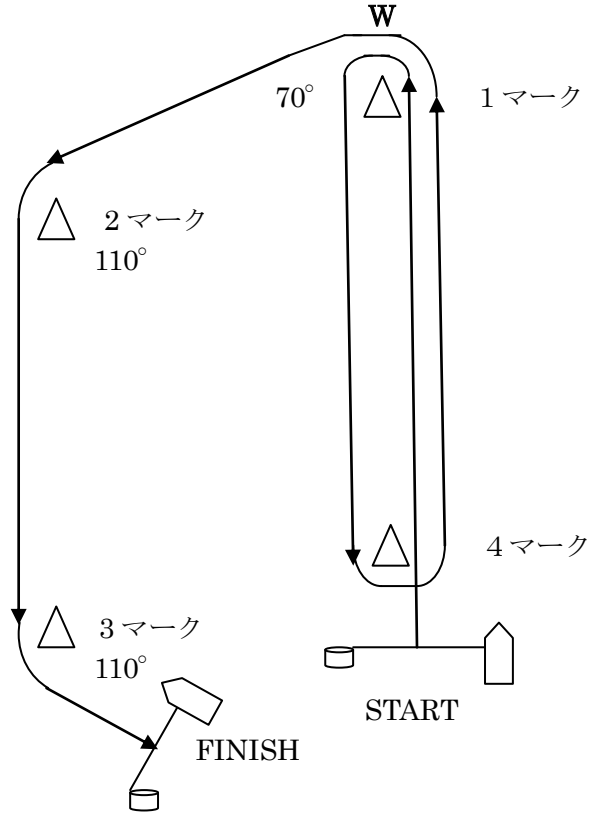
「添付図 2」 コース

コース 1 : 数字旗 1



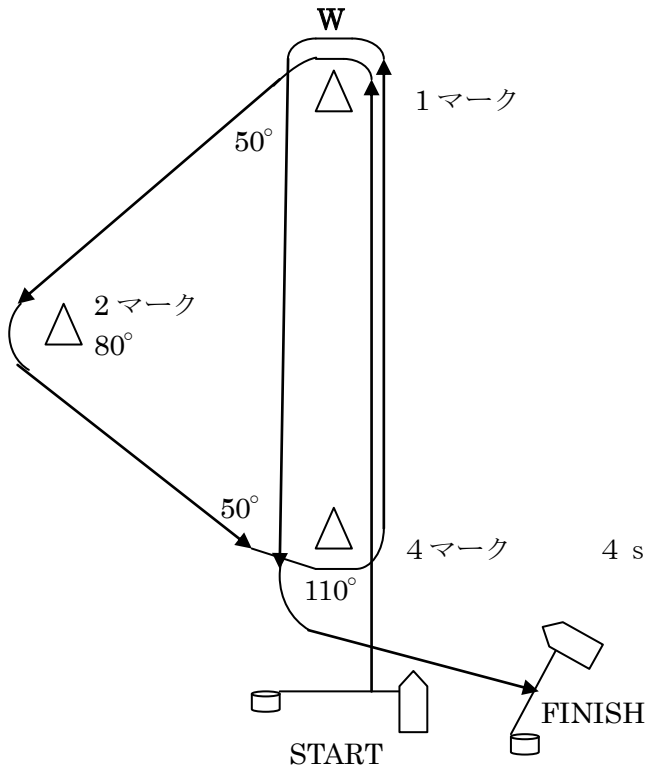
S-1-2-3-2-3-F

コース 2 : 数字旗 2



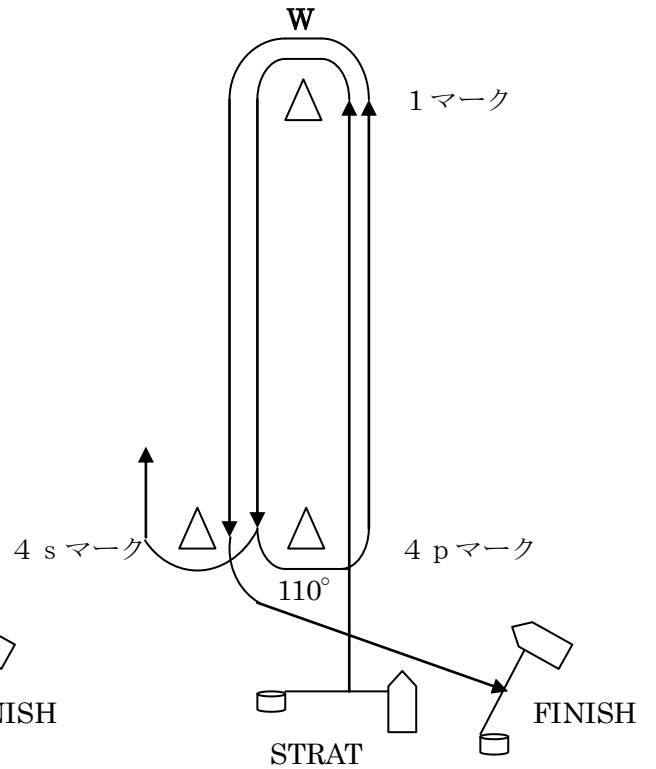
S-1-4-1-2-3-F

コース 3 : 数字旗 3



S-1-2-4-1-4-F

コース 4 : 数字旗 4



S-1-4 s/4 p-1-4 p-F