

2017年度 春季北海道学生ヨット選手権大会

大会期日	2017年5月6日(土)～5月7日(日)
開催地	小樽市 祝津ヨットハーバー沖
共同主催	北海道学生ヨット連盟、小樽セーリング協会
競技種目	国際470級、国際スナイプ級

レース公示

1. 適用規則

1. 1 「セーリング競技規則 2017～2020」(以下:RRS)に定義された規則を適用する。
「レース公示」および「帆走指示書」により変更されたものを除く
1. 2 「日本セーリング連盟規程」、「当該クラス規則」、「全日本学生ヨット連盟規約」および「最新の学連申し合わせ事項」を適用する。
1. 3 SCIRA 規則の「国内および国際選手権大会の運営規定」は適用しない。

2. 広告

主催団体によるその他の広告掲示の要求はない。

3. 参加資格

3. 1 北海道水域における「北海道学生ヨット連盟加盟校」の艇が参加できる。
国際470級、国際スナイプ級ともに各校ごとの参加艇数には制限はない。
3. 2 選手は以下の項目を満たしていなければならない。
 - (a) 「2017年度JSAF登録メンバー」であること。
 - (b) 「全日本学生ヨット連盟規約第6条」を満たしていること。
 - (c) 国際470級乗員は日本470協会の「2017年度団体登録」を予定あるいは完了している大学ヨット部に所属していること。
 - (d) 国際スナイプ級乗員は、「2017年度SCIRA会員登録」を予定あるいは完了していること。
3. 3 艇は「学連申し合わせ事項」を遵守し、且つ以下の項目を満たしていなければならない。
 - (a) 各クラスとも、原則、自校所有艇であること。ただし、レース委員会が認めた場合チャーター艇も参加可能とする。
 - (b) 国際470級の艇は、日本470協会の「2017年度団体登録」を予定あるいは完了していること。
 - (c) 国際スナイプ級の艇は、「2017年度SCIRA登録」を予定あるいは完了していること。
3. 4 セールは以下の項目を満たしていなければならない。
 - (a) 自校所有セールであること。
 - (b) 他の参加艇が使用するセールと異なるセール番号であること。
 - (c) 2016年度計測済みであること。
 - (d) 参加申し込み時に登録されているセールであること。
 - (e) 国際470級の、メインとスピナーカーのセール番号は同一である必要はない。

4. 参加申し込みおよび登録

4. 1 参加資格のある艇は、2017年5月6日(土)登録受付時の7:30より8:00までに参加申し込みをすることができる。(事前申し込みは 5. 参加料参照のこと)

* 問い合わせ先 北海道学生ヨット連盟委員長 成瀬 未帆
携帯 090-3663-1812

4. 2 艇につきヘルムスマン1名、クルー4名を上限とする。また、クルーの参加登録は複数の艇で行うことができる。

5. 参加料

参加料は1艇¥2,500円とする。

参加料は当日受付の際に支払いを行う。

事前申し込みの際は、上記のメールアドレスに、フォーマットに記載して、提出すること。

フォーマットは、学連ホームページから入手することができる。

6. 日程

5月6日(土)	受付	7:30 - 8:00
	運営会議	8:00
	艇長会議	8:20
	開会式	8:30
	国際470級第一レース予告信号	9:30
	国際スナイプ級	9:35
	第二レース以降順次行う	
	国際470級の最終予告信号は15:30より後に発しない。 但しゼネラルリコールの場合はこの限りではない。	
5月7日(日)	運営会議	8:00
	艇長会議	8:20
	国際470級第一レース予告信号	9:30
	国際スナイプ級	9:35
	第二レース以降順次行う	
	国際470級の最終予告信号は13:30より後に発しない。 但しゼネラルリコールの場合はこの限りではない。	
	表彰式・閉会式	16:00

6. 1 本大会の最大レース数は7レースとし、1日の最大レース数は5レースとする。

実施レース数はレース委員会の裁量によるものとする。

6. 2 一連のレースの開始を注意喚起するため「レース委員会信号艇」(以下「信号艇」)はレースの最初のクラスの予告信号「5分前以前」に「音響信号1声」と共に「オレンジ旗」を掲揚に通知する。オレンジ旗はレース中掲揚する。次のクラスのスタートが連続して実施される場合は、次のクラスに対してオレンジ旗の掲揚はない。レースの予告信号は、それぞれ実施可能になれば、引き続き発する。これはRRS レース信号を変更している。

7. 計測

セールは、2016年度あるいは2017年度の計測を完了していること。

大会中、艇の計測証明書を所持すること。レース委員会の裁量によりいつでも計測の対象となる。

8. レース海面およびコース

添付図 参照のこと

9. 帆走指示書

帆走指示書は、2017年4月28日(金)までに北海道学生ヨット連盟の

メーリングリストで各校に配布し、
学連ホームページ (<http://hgyr.jimdo.com/レース公示-帆走指示書/>) にも掲示する。

10. 得点

「低得点」方式を適用する。

本大会の成立は、2レースの完了を必要とする。

艇の得点は、4レース以下の場合には実施された全レースの合計得点とし、5レース以上実施された場合は、最も悪い得点の「1レース」を除外したレース得点の合計とする。

これはRRS付則A2を変更している。

12. 表彰

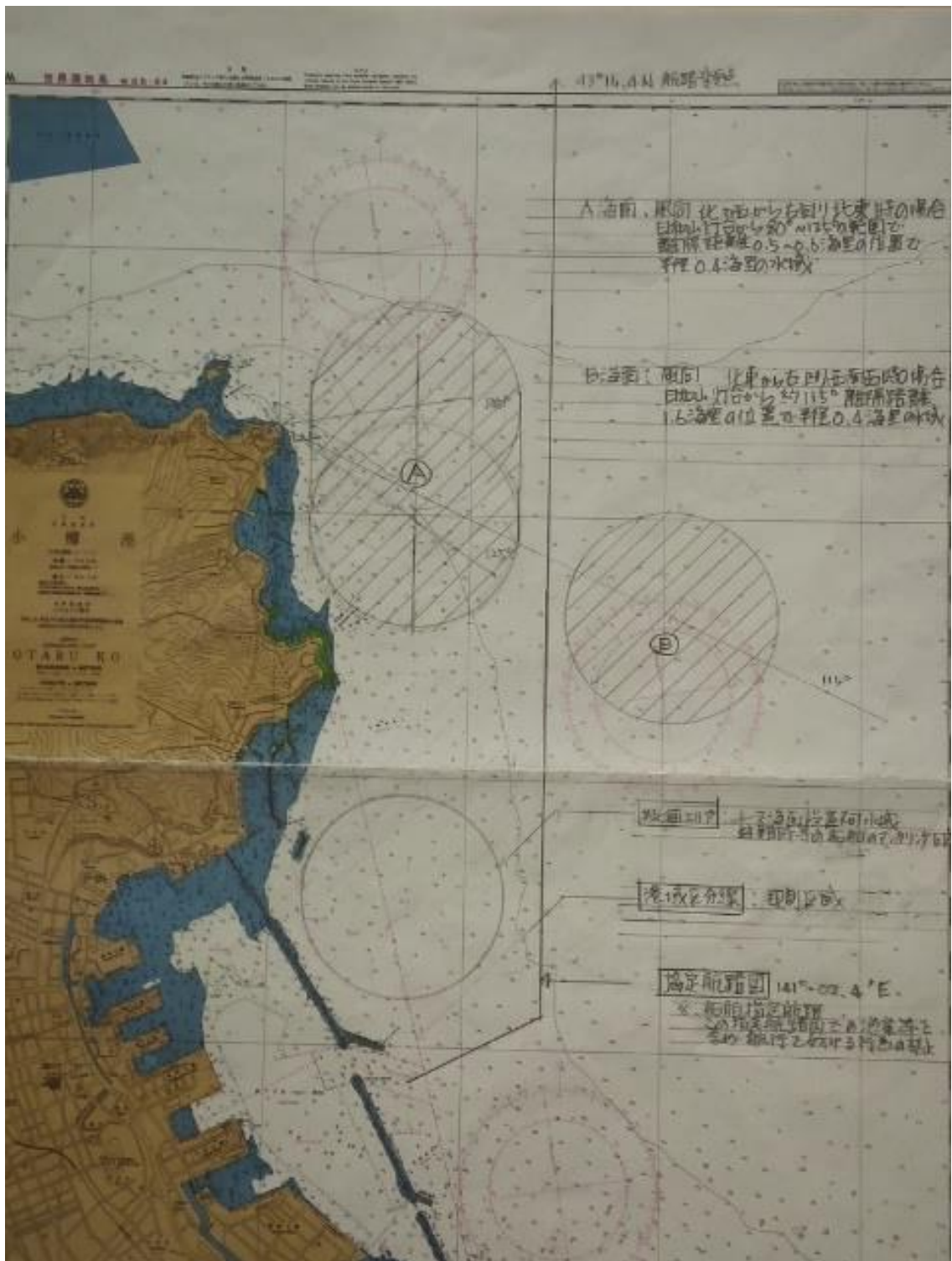
各クラス共に1位、2位、3位に賞状を授与する。

13. 責任

競技者は完全に自らの責任で大会に参加すること。RRS4を参照。

主催団体は、大会の前後、期間中に生じた物理的損害または身体障害若しくは死亡によるいかなる責任も負担しない。

「添付図 1」 レース海面 小樽 祝津沖



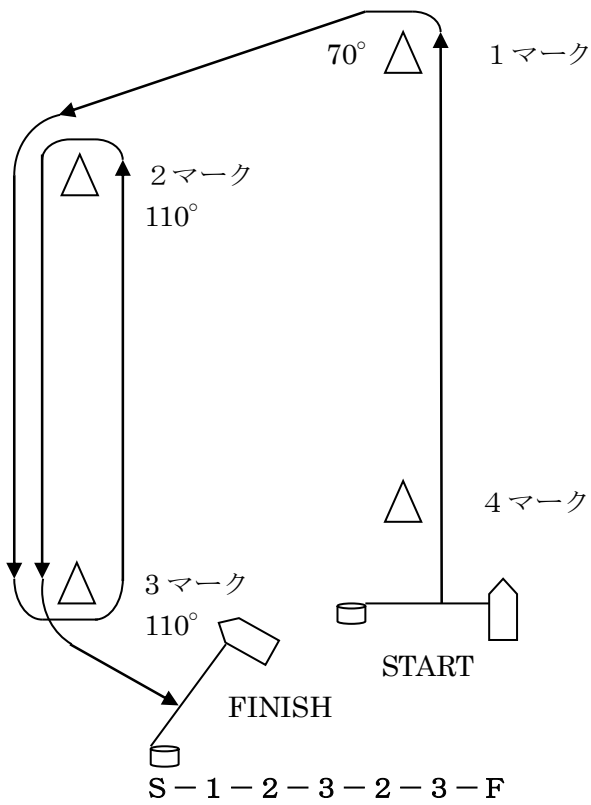
主要座標	緯度 1 度 = 緯度 60 分 = 60 海里	緯度 1 分 = 1 海里 (NM) = 1.852 KM
祝津沖水域	: 緯度 43° -13.0 N ~ 43° -14.9 N	東経 141° -01.2 E ~ 141° -03.7 E
海面 A	: 緯度 43° -13.6 N ~ 43° -14.8 N	東経 141° -01.2 E ~ 141° -02.3 E
同中心	: 緯度 43° -14.0 N ~ 43° -14.4 N	東経 141° -01.7 E
海面 B	: 緯度 43° -13.2 N ~ 43° -14.0 N	東経 141° -02.5 E ~ 141° -03.7 E

同中心 : 緯度 43° -13.6 N
 協定航路
 ハーバー入口 : 緯度 43° -14.1 N

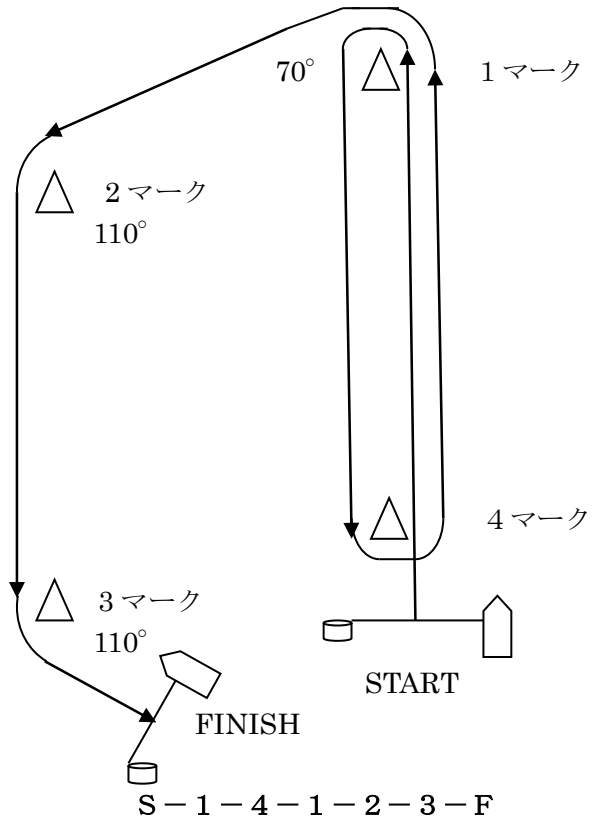
東経 141° -03.0 E
 東経 141° -02.4 E
 東経 141° -00.9 E

「添付図 2」 コース

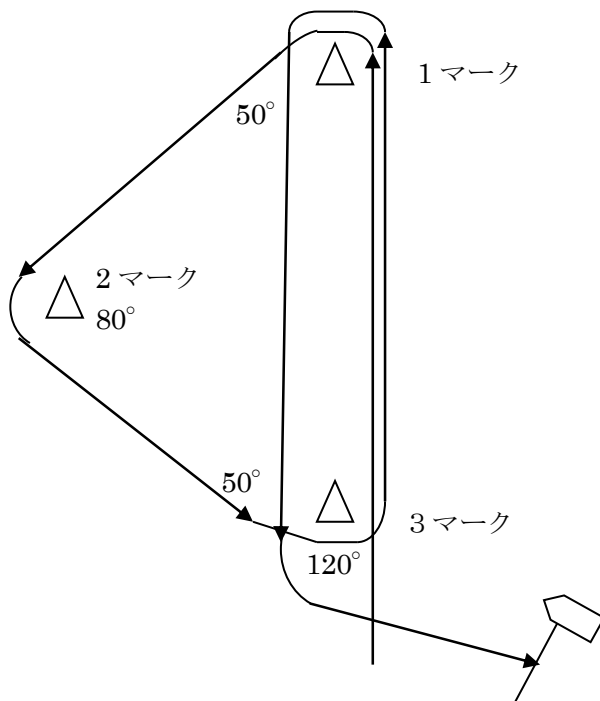
コース 1 : 数字旗 1
 W



コース 2 : 数字旗 2
 W



コース 3 : 数字旗 3
 W



コース 4 : 数字旗 4
 W

