

2017年度 全日本学生ヨット個人選手権北海道予選会

大会期日 平成29年 7月1日（土）～2日（日）

開催地 小樽市 祝津ヨットハーバー沖

共同主催 北海道学生ヨット連盟、小樽セーリング協会、北海道セーリング連盟

競技種目 国際470級、国際スナイプ級

帆走指示書

1. 適用規則

1.1 「セーリング競技規則2017～2020」（以下：RRS）に定義された規則を適用する。

1.2 「日本セーリング連盟規程」、「当該クラス規則」、「全日本学生ヨット連盟規約」および「最新の学連申し合わせ事項」を適用する。

1.3 SCIRA規則の「国内および国際選手権大会の運営規定」は適用しない

1.4 [SP]は、レース委員会が審問無しに標準ペナルティーを適用することができる規則を意味する。レース委員会は抗議することもでき、その場合は審問を経てプロテスト委員会の裁量でペナルティーが決定する。

1.5 [NP]は、この規則の違反は艇による抗議の根拠とはならないことを意味する。これは規則 60.1(a)を変更している。

1.6 規則 4.2 違反に対し付則 P を適用する。

2. 競技者への通告

「競技者への通告」は、「陸上本部」に設置された「公式掲示板」に掲示する。

3. 帆走指示書の変更

「帆走指示書（以下「指示」）の変更は、それが発効する「当日の最初のクラスの予告信号の90分前」までに、陸上本部の「公式掲示板」に掲示する。但し、「レース日程の変更」はそれが「発効する前日の19時」までに掲示する。

4. 陸上で発する信号

4.1 「陸上で発する信号」は、「陸上本部」の「信号柱」に掲揚する。

4.2 [DP] [NP]音響1声ともに掲揚される「D旗」は、艇はこの信号が発せられるまで、出艇してはならないこと、および「予告信号」は、D旗掲揚後30分以降に発することを意味する。

「D旗」が「クラス旗」の上に掲揚された場合、そのクラスのみに適用する。

これはRRS レース信号を変更している。

4.3 各日程の最初のクラスのレース予告に対して陸上での「回答旗」は掲揚しない。

指示5.1に記載された最初のクラスの予告信号予定時刻「30分前」までに「D旗」が掲揚されない場合、そのレースのスタート時刻は定めなく延期されている。

4.4 「回答旗」が陸上で掲揚された場合、レース信号「回答旗」中の「1分」を「30分以降」と置き換え

る。

これはRRS レース信号を変更している。

5. レース日程

5.1 レース日程とレース数は次の通り

7月1日、2日の470級の最終レース予告信号時刻はゼネラルリコールの場合は延長される。

日程	行事	予定時刻	予定 レース数
6月17日(土)、 18日(日)	艇計測	9:00-16:00	
7月1日(土)	登録受付 運営会議 艇長会議 開会式 470級第1レース予告信号 スナイプ級 第2レース以降順次行う 470級の最終レース予告信号	7:30~8:00 8:10 8:20 8:30 9:30 9:35 15:30	5レース
7月2日(日)	運営会議 艇長会議 470級第6レース予告信号 スナイプ級 第7レースは順次行う 470級の最終レース予告信号 表彰式・閉会式(予定)	8:10 8:20 9:30 9:35 13:00 16:00	2レース

5.2 レース数

本大会の最大レース数は「7レース」とし、1日の最大レース数は「5レース」とする。

実施レース数はレース委員会の裁量によるものとする。

5.3 一連のレースの開始を注意喚起するため「レース委員会信号艇」(以下「信号艇」)は、最初のクラスの予告信号「5分前以前」に「音響信号1声」と共に「オレンジ旗」:スタート・ライン旗を掲揚し競技者に通知する。次のクラスのスタートが連続して実施される場合は、次のクラスに対してオレンジ旗の掲揚はなく各クラスのレースの予告信号は、それぞれ実施可能になれば、引き続き発する。

5.4 7月1日は「15:30」より後に、7月2日は「13:30」より後に最初のクラスの予告信号を発しない。但し、ゼネラル・リコールの場合はその限りではない。

6. クラス旗

クラス 旗

国際470級 470旗

国際スナイプ級 スナイプ旗

7. レース海面

添付図1の通りとする。

8. コース

8.1 添付図2に、各レグ間のおおよその角度、通過すべきマークの順序、及び各マークの通過する側を含むコースを示す。

8.2 スタート・ラインの中間点から第1 マークへのおおよそのコンパス方位を、「予告信号以前」に「信号艇」に掲示する。

8.3 コースは当該クラスの予告信号掲揚時にクラス旗の下部に、コース番号を表示する「数字旗」を配置し、「信号艇」に掲揚する。クラス旗および数字旗は当該クラスのスタート信号時に降下する。

これは、RRS 26およびRRSレース信号を変更している。

9. マーク

9.1 「マーク1, 2, 3, 4」は、数字で1, 2, 3, 4と表示された「オレンジ色の三角錐ブイ」とし、次のレグのコース変更マーク1, 2の新しいマークは「黄色の円筒形ブイ」、「赤色の三角錐ブイ」とする。

9.2 「スタートマーク」は、ラインのスターボード側にある「信号艇」と「ポート側にあるブイ」とする。

9.3 「フィニッシュマーク」は、「青色旗を掲げたレース委員会艇」と「アウター側のブイ」とする。

10. スタート

10.1 スタートはRRS 26に基づいて行う。

10.2 スタート・ラインは「信号艇」の「オレンジ旗を掲げたマスト」と、ポートの端となる「アウターブイ」のコースサイドとする。

10.3 [DP] 予告信号がまだ発せられていないクラスの艇は、「スターティング・エリアからおおよそ50M以上」離れずでに予告信号が発せられている全ての艇を避けなければならない。

10.4 「スタート信号より4分以降にスタートする艇」はDNSと記録される。これはRRS A4を変更している。

10.5 ゼネラル・リコール信号が発せられたときはこれに続くクラスのスタートは順次繰り下げられる。

10.6 「黒色旗規則適用の掲示」についてはRRS 30.4に定められたセール番号は、「信号艇」の後部に掲示する。

11. コースの次のレグの変更

コースの次のレグを変更するために、レース委員会は新しいマークを設置し（またはフィニッシュラインを移動し）、実行出来れば直ぐに元のマークを撤去する。その後の変更で新しいマークを置き換える場合、そのマークは元のマークで置き換える。但し、レグの長さの変更は、表示しない。これはRRS33を変更している。

12. コースの短縮または中止

コースの短縮またはレースの中止は、RRS32による。

13. フィニッシュ

フィニッシュ・ラインは、フィニッシュマークとなるレース委員会艇の「青色旗」を掲げたポールとアウト側ブイのコースサイドとする。レースが終了した時は、号砲1声を発する。

14. タイム・リミットと目標時間

14.1 タイム・リミットと目標時間は次のとおりとする。時間通りならなくても救済の根拠とはならない。これはRRS62・1(a)を変更している

クラス	タイムリミット	マーク1タイムリミット	目標時間
470級	70分	25分	40分
スナイプ級	75分	25分	45分

14.2 タイム・リミットは、当該クラスの先頭艇のフィニッシュ時刻の「15分後」とする。

14.3 先頭艇フィニッシュ後フィニッシュ・ウィンド内にフィニッシュしない艇は「DNF」と記録される。これはRRS35、A4 およびA5を変更している。

15. ペナルティ方式

RRS44.1、44.2に基づきペナルティを履行した艇は、「抗議締切り時刻前」に陸上本部の「所定用紙」に記入し、提出しなければならない。

16. 抗議と救済の要求

16.1 レース・エリアで関与または目撃したインシデントを抗議しようとする艇は、そのレースをフィニッシュ後可能な限り速やかに「レース委員会艇」に抗議の意思を口頭で伝えなければならない。これはRRS61.1の追加事項で抗議の要件とする。

16.2 抗議および救済または審問再開の要求は、それぞれの締切時刻内に提出されなければならない。抗議は、陸上本部の「所定用紙」に、当日の当該クラス最終艇のフィニッシュ時刻の「60分後」（抗議締切時刻）またはレース委員会が「本日はこれ以上レースを行わない」の信号を発した時刻の「60分後」のいずれか遅い時刻までに陸上本部に提出しなければならない。これはRRS61.3を変更している。プロテスト委員会の裁量により、この時刻を延長することがある。これはRRS61.3を変更している。

16.3 抗議に関する報告は、審問の時刻及び場所、抗議の当事者または証人として指名されたものを競技者に知らせるために、抗議締切時刻後「30分以内」に通告する。

16.4 RRS 42違反を認めたか、またはプロテスト委員会により失格とされた艇の一覧は、公式掲示板に掲示される。

16.5 審問の再開要求は、次の締切り時刻内に提出されなければならない。

- (1) 要求する当事者が最終日以外に判決を通告された場合には翌日の抗議締切時刻内

(2) 要求する当事者が最終日に判決を通告された場合には、通告後「30分」以内。

これはRRS 66 を変更している

17. 得点

17.1 本大会は、2レースの完了をもって成立する。

17.2 得点方法は、低得点方式を適用する。

17.3 [DP][SP]出艇申告違反は、当日の一連の最初のレースに、帰着申告違反は、一連の最後のレースに、それぞれ「順位+3点」または「当該種目参加艇数+1点」のいずれか 小さい方の得点を与える。これはRRS A4およびA11を変更している。

17.4 艇の得点は、4レース以下の場合には実施された全レースの合計得点とし、5レース以上実施された場合は最も悪い得点の「1レース」を除外したレース得点の合計とする。これはRRS 付則 A2.1を変更している。

18. 安全規定[DP][NP]

18.1 艇は、「D旗」掲揚の有無に関わらず、各日程の最初のクラスのスタート予告時刻の「90分前から30分前までに」、陸上本部にて出走申告をしなければならない。

帰着後に再出艇する場合も出艇申告をしなければならない。

18.2 帰着申告は、当該クラスのレース終了時刻の「60分後」を締切時刻とするが、原則として帰着後速やかにしなければならない。

レース委員会の裁量によりこの時間を延長することがある。

18.3 リタイアしようとする艇は、速やかにレース・エリアを離れ、「リタイアの意思」を近くの「レース委員会艇」に伝えなければならない。艇長は、指示18.2の帰着申告を行ったうえ「リタイア報告書」を陸上本部に提出しなければならない。やむを得ずレース委員会艇にその旨を伝えることができなかった場合は「リタイア報告書」にその理由を記入すること。

18.4 艇の乗員は、離岸してから着岸するまでの間、「有効な浮力を有する救命補助具：ライフジャケットを着用しなければならない。衣類の着脱に携わる短時間の場合はこの限りではない。

これはRRS 第4章前文及びRRS 40を変更している。

18.5 レース艇が自ら救助を求める場合は、救助する船に対して片手を高く上げて合図を送ること。

18.6 レース委員会は、危険な状態にあると判断したレース艇に対し、リタイアの勧告及び強制的に救助を行うことができる。この項は艇による救済要求の根拠にはならない。これはRRS62.1(a)を変更している。

18.7 [SP][DP]「出艇申告」及び「帰着申告」に不備があったレース艇には、審問なしにペナルティーが科せられる。これはRRS A4、A5を変更している。ペナルティーは「PTP」として記録し、「指示17.3」に示す得点を与えるが、これはRRS A11の追加である。

19. 装備の交換

損傷した装備の交換は、レース委員会の承認を得なければならない。

20. [DP][NP]装備と計測のチェック

20.1 艇または装備は、クラス規則と帆走指示書に従っていることを確認するために、レース委員会のエクイップインスペクターまたはメジャーによりいつでも検査されることがある。

また、各レース日の終了後、レース委員会が上位の艇を任意に計測することがある。

予選後に本戦に参加する艇は「全日本インカレにおける大会計測」の規定による大会計測員による艇及びセールの大計測証明書の発行を受けなければならない。但し計測実施時期についてはレース委員会計測担当と協議するものとする。

予選通過後の大会計測証明書発行に伴う計測時に重大な違反が認められた場合には本戦参加推薦が取り消される場合もあり得るので各艇は自己責任においてクラス規則および大会計測の順守に努めること。

20.2 水上では、艇は、レース委員会により検査のために直ちに指定したエリアに向かうことを指示されることがある。

2 1. 運営艇の標識

レース委員会艇 白色旗

プロテスト員会艇 赤色旗

救助艇 緑色旗

2 2. 無線通信 [DP]

艇は、レース中に無線の送受信を行ってはならない。この制限は携帯電話およびGPSにも適用する。

2 3. ごみの処分 [DP]

艇は水中にごみ等を捨ててはならない。ごみは、各艇が責任をもって処理しなければならない。

2 4. 賞状

レース公示記載による

2 5. 責任の否認

本大会の競技者は自分自身の責任で参加する。RRS 4「レースをすることの決定」参照。主催団体は、大会前後、または大会期間中に生じた物理的損害または個人の負傷、身体障害もしくは死亡によるいかなる責任も負わない。

2 6. 規則違反によって生じた損害の補償

主催団体は、規則に違反した艇の乗員に対して、その規則違反によって生じた全ての損害の補償を命じることが出来る。その損害の補償に関しては、競技委員会の裁定に従うものとする。

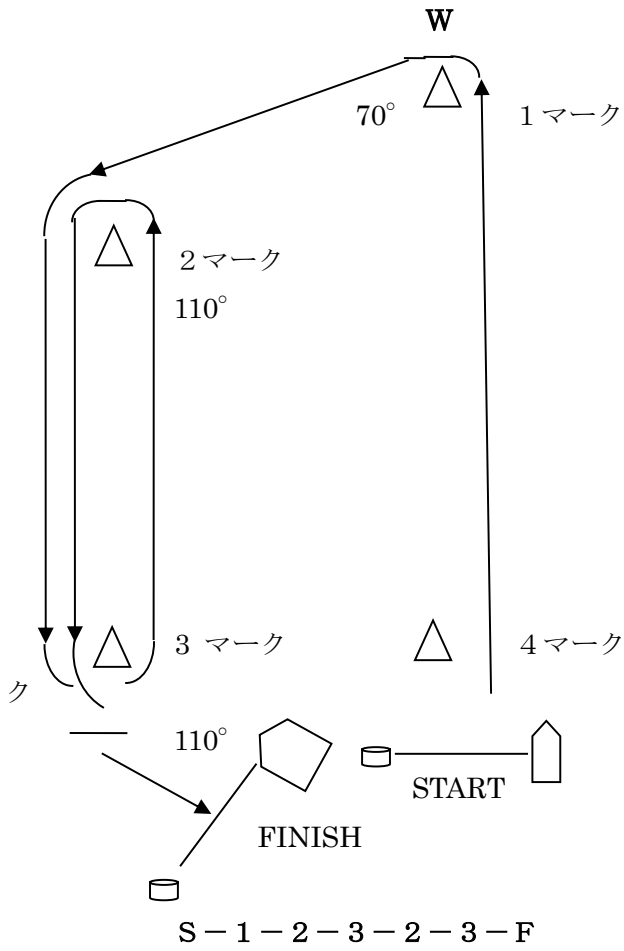
「添付図 1」 レース海面 小樽 祝津沖



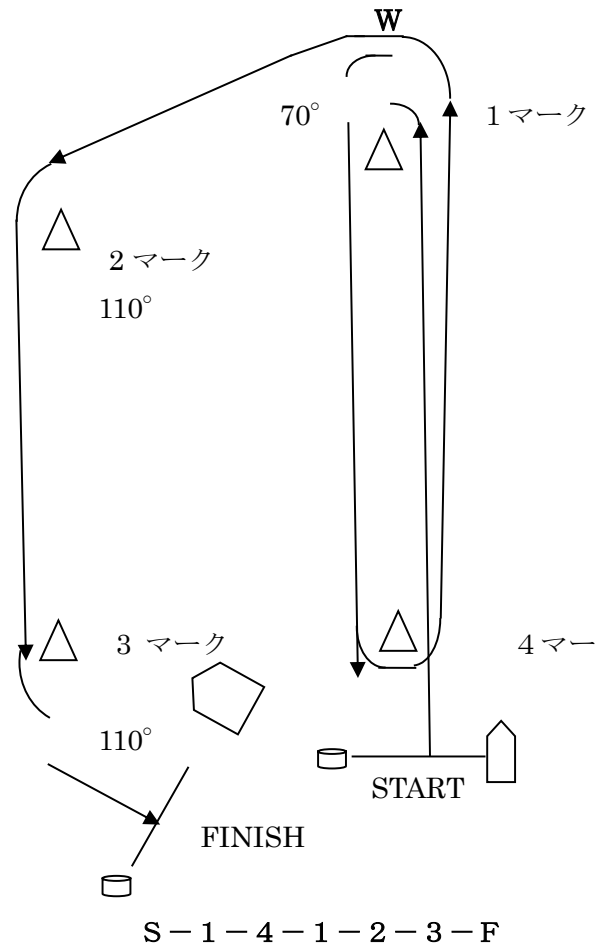
主要座標	緯度 1 度 = 緯度 60 分 = 60 海里	緯度 1 分 = 1 海里 (NM) = 1.852 KM
祝津沖水域	: 緯度 43° -13.0 N ~ 43° -14.9 N	東経 141° -01.2 E ~ 141° -03.7 E
海面 A	: 緯度 43° -13.6 N ~ 43° -14.8 N	東経 141° -01.2 E ~ 141° -02.3 E
同中心	: 緯度 43° -14.0 N ~ 43° -14.4 N	東経 141° -01.7 E
海面 B	: 緯度 43° -13.2 N ~ 43° -14.0 N	東経 141° -02.5 E ~ 141° -03.7 E
同中心	: 緯度 43° -13.6 N	東経 141° -03.0 E
協定航路		東経 141° -02.4 E
ハーバー入口	: 緯度 43° -14.1 N	東経 141° -00.9 E

「添付図 2」 コース

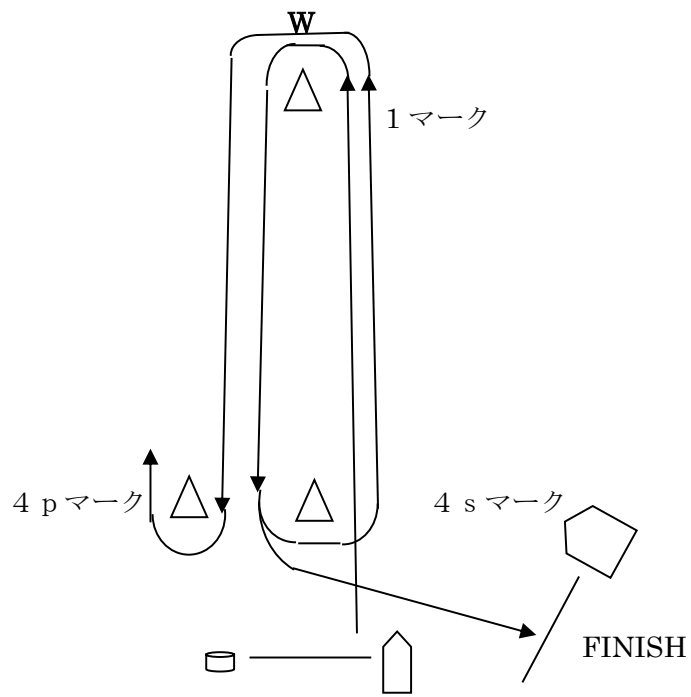
コース 1 : 数字旗 1



コース 2 : 数字旗 2



コース 3 : 数字旗 3



START



S - 1 - 4 s / 4 p - 1 - 4 p - F