

# 2018年度 祝津チャンピオンレガッタシリーズ

大会期日	2018年5月20日(日)、9月1日(土)、2日(日)、9月23日(日)
開催地	小樽市 祝津ヨットハーバー沖
主催	北海道学生ヨット連盟、小樽セーリング協会
競技種目	シングルハンド、国際470級、国際スナイプ級、国際FJ級、国際420級

## レース公示

### 1. 適用規則

- 1 「セーリング競技規則 2017~2020」(以下:RRS)に定義された規則を適用する。  
但し、「レース公示」および「帆走指示書」により変更されたものを除く
- 2 「日本セーリング連盟規程」、「当該クラス規則」を適用する。
- 3 SCIRA 規則の「国内および国際選手権大会の運営規定」は適用しない。

### 2. 広告

主催団体によるその他の広告掲示の要求はない。

### 3. 参加資格

- 1 参加チームの競技者は、2018年度(公財)日本セーリング連盟会員であること。
- 2 選手は以下の項目を満たしていなければならない。  
(a)「2018年度JSAF登録メンバー」であること。
- 3 セールは以下の項目を満たしていなければならない。  
(a) 同一セール番号を同時に使用することは認められない。  
(b) 参加申し込み時に登録されているセールであること。セールについて  
470クラスのメインとスピネーカーのセール番号は同一である必要はない。

### 4. 参加申し込みおよび登録

- 1 参加資格のある艇は、大会当日登録受付時の7:30より8:00までに参加申し込みをすることができる。  
\* 問い合わせ先 北海道学生ヨット連盟委員長 三木 茜  
携帯 090-8445-6270  
メールアドレス akane.mini3@gmail.com
- 2 1艇につきヘルムスマン1名、クルー4名までの登録とし、クルーの変更は認めるが、大会中のヘルムスマンの変更は認められない。クルーの重複は認める。  
また、シングルハンド級は1艇1名の登録を認める。

### 5. 参加料

参加料は1艇1日2000円とする。ただし、9月1日・2日は2日間で2000円とする。  
参加料は受付の際に支払いを行う。

### 6. 日程

5月20日(日)、9月1日(土)、9月2日(日)

受付(9月2日(日))は不要

7:30 - 8:00

運営会議	8:00
艇長会議	8:10
開会式(5月20日(日)のみ)	8:20
国際470級第一レース予告信号	9:30
国際スナイプ級、FJ級、420級	9:35
シングルハンド	9:40

第二レース以降順次行う

国際470級の最終予告信号は15:30より後に発しない。

但しゼネラルリコールの場合はこの限りではない。

9月23日(日) 受付 7:30 - 8:00

運営会議	8:00
艇長会議	8:10
国際470級第一レース予告信号	9:20
国際スナイプ級、FJ級、420級	9:25
シングルハンド	9:30

第二レース以降順次行う

国際470級の最終予告信号は13:30より後に発しない。

但しゼネラルリコールの場合はこの限りではない。

閉会式 16:00

6. 1 本大会の1日の最大レース数は5レースとする。

(9月1、2日は2日間での最大レース数を8レースとする。)

実施レース数はレース委員会の裁量によるものとする。

6. 2 一連のレースの開始を注意喚起するため「レース委員会信号艇」(以下「信号艇」)はレースの最初のクラスの予告信号「5分前以前」に「音響信号1声」と共に「オレンジ旗」を掲揚に通知する。オレンジ旗は全クラスがスタートした4分後以降に無声で降下する。そして、いずれか1クラスのレース成立後及びレース中止後に再度掲揚することができる。いずれかのクラスのみでのスタートになった場合やレース延期の場合等は、レース委員会の裁量により、オレンジ旗を掲揚・降下するものとする。これはRRS レース信号を変更している。

## 7. レース海面およびコース

添付図 参照のこと

## 8. 帆走指示書

8. 1 帆走指示書は、北海道学生ヨット連盟のホームページにて入手できる。

8. 2 帆走指示書に対する質問は、E-mail(14[問い合わせ先])にて受け付ける。

8. 3 帆走指示書に対する質問への回答は、レース当日8:00までに大会掲示板に掲示する。

## 9. 得点

9. 1 シリーズの得点は各レガッタの得点の総和とし、最も得点の高いものを優勝とする。各レガッタの得点は以下で定義される成績点と参加点の和で与えられる。

[成績点]: (各レガッタの参加艇数) - (そのレガッタでの順位)

[参加点]: 1点

9. 2 3レガッタ出場した場合は、最も点数が低いレガッタの成績点を引く。

9. 3 各レガッタの順位は低点数方式を用いて与える。

9. 4 レガッタの成立には、1レースを完了することが必要である。

## 10. ペナルティ方式

規則42違反に対し付則Pを適用する。

**1 1. 支援艇**

支援艇は認めない。

**1 2. 表彰**

各クラス共に1位、2位、3位に賞状を授与する。

**1 3. 責任**

競技者は完全に自らの責任で大会に参加すること。RRS4を参照。

期間中に生じた物理的損害または身体障害若しくは死亡によるいかなる責任も負わない。

**1 4. 問い合わせ先**

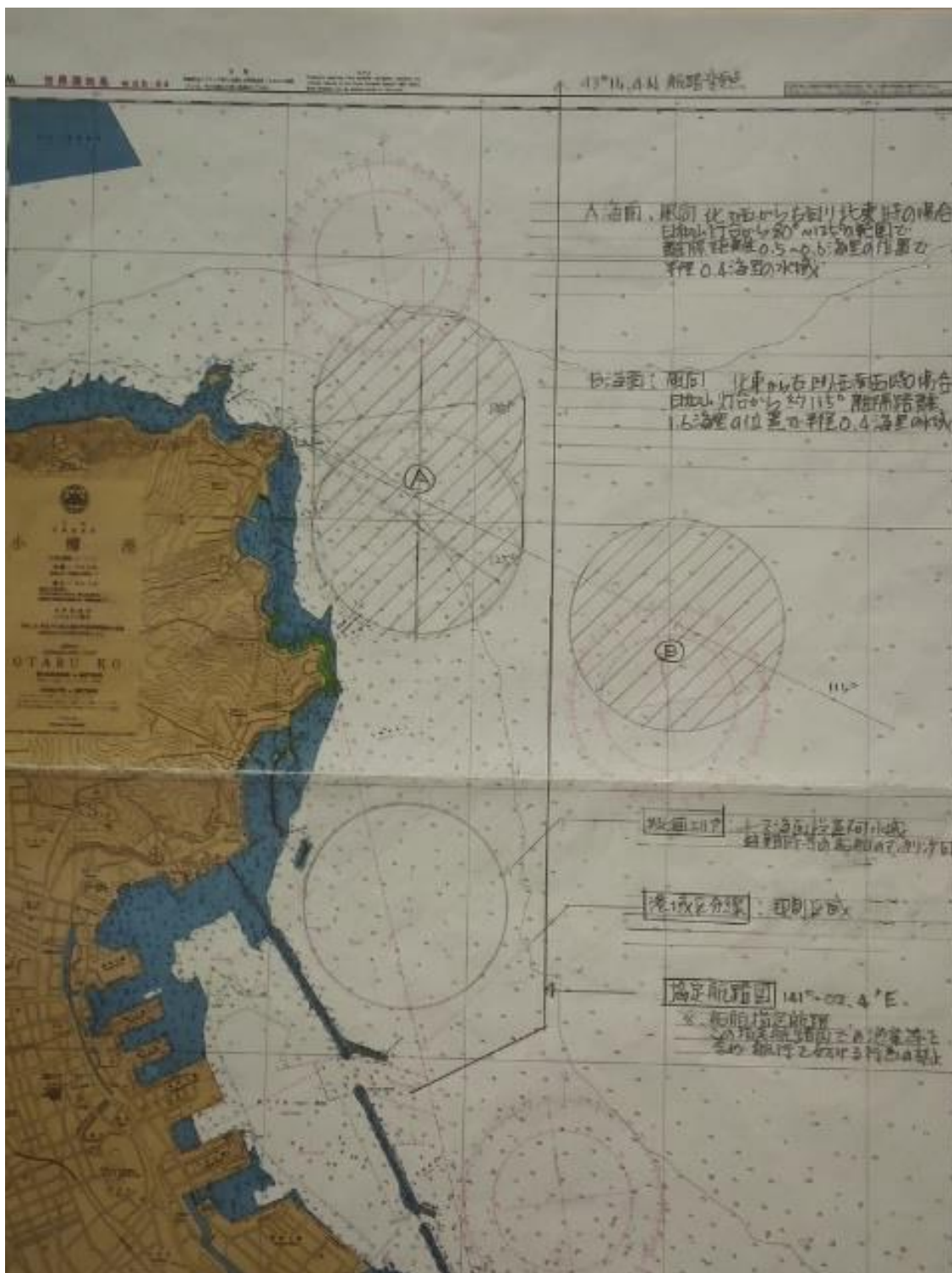
三木 茜

電子メール : akane.mini3@gmail.com

**1 5. その他**

エントリー締め切り後の中止・延期による返金はしない。

「添付図 1」 レース海面 小樽 祝津沖

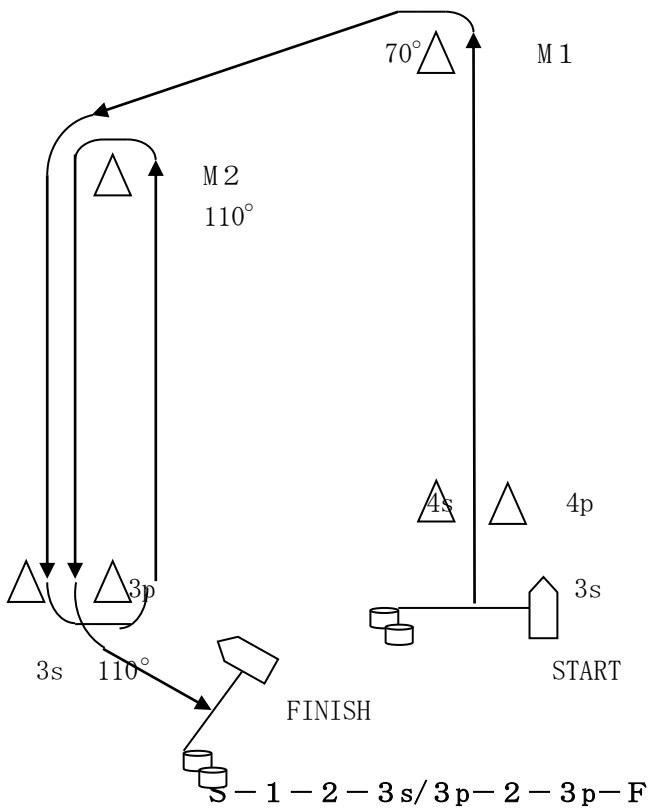


主要座標	緯度 1 度 = 緯度 60 分 = 60 海里	緯度 1 分 = 1 海里 (NM) = 1.852 KM
祝津沖水域	: 緯度 43° -13.0 N ~ 43° -14.9 N	東経 141° -01.2 E ~ 141° -03.7 E
海面 A	: 緯度 43° -13.6 N ~ 43° -14.8 N	東経 141° -01.2 E ~ 141° -02.3 E
同中心	: 緯度 43° -14.0 N ~ 43° -14.4 N	東経 141° -01.7 E
海面 B	: 緯度 43° -13.2 N ~ 43° -14.0 N	東経 141° -02.5 E ~ 141° -03.7 E
同中心	: 緯度 43° -13.6 N	東経 141° -03.0 E
協定航路		東経 141° -02.4 E
ハーバー入口	: 緯度 43° -14.1 N	東経 141° -00.9 E

「添付図 2」 コース

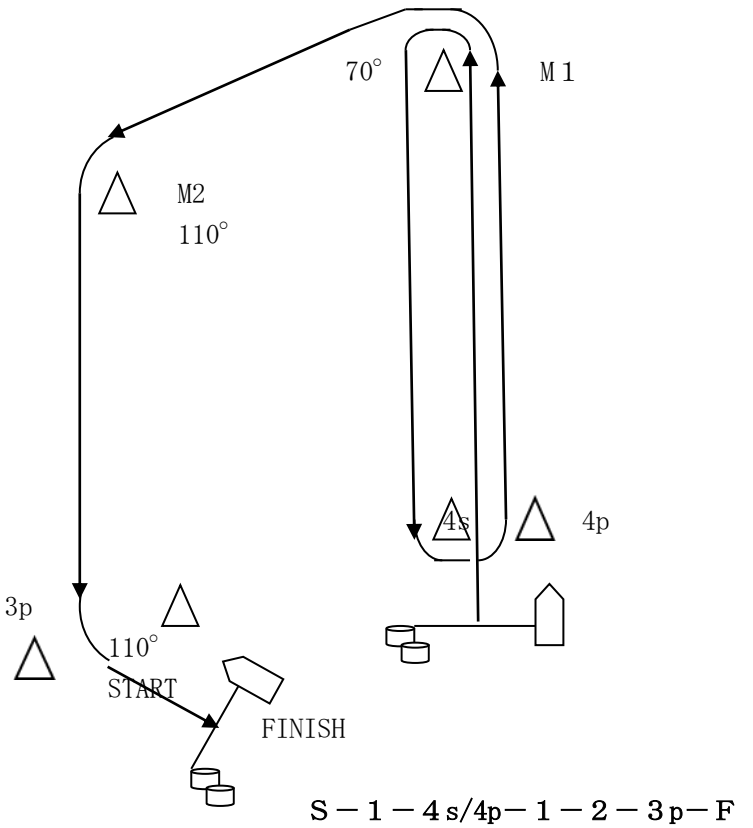
コース 1 : O2

W



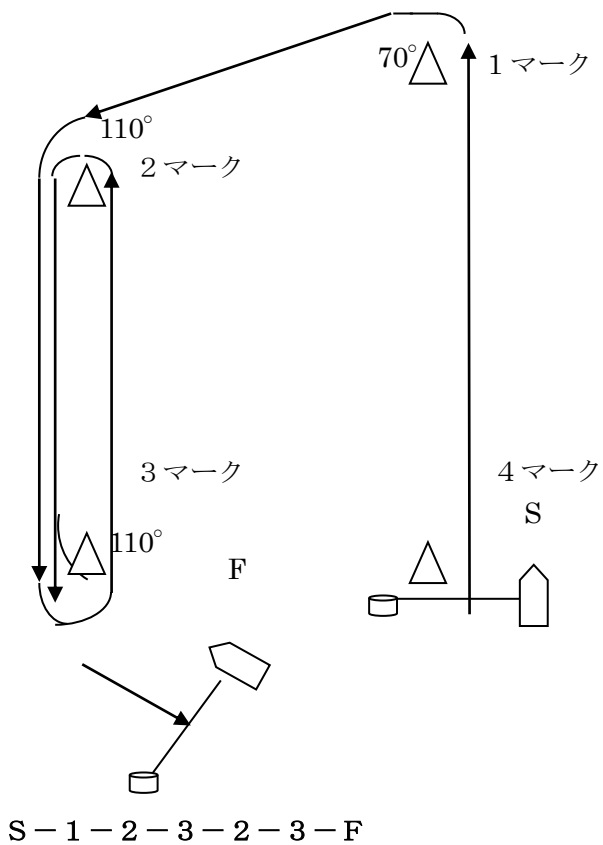
コース 2 : I2

W



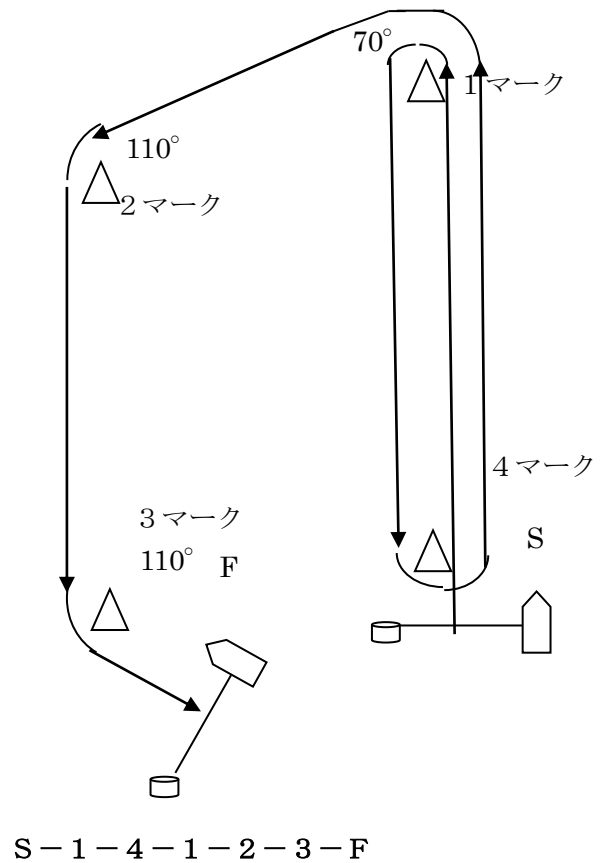
コース 3 : O1

↓W



コース 4 : I1

↓W



コース 5 : LR2

W

