

# 2018年度 祝津チャンピオンレガッタシリーズ

大会期日 2018年5月20日(日)、9月1日(土)、9月2日(日)、9月23日(日)  
開催地 小樽市 祝津ヨットハーバー沖  
主催 北海道学生ヨット連盟、小樽セーリング協会  
競技種目 シングルハンド、国際470級、国際スナイプ級、国際FJ級、国際420級

## 帆走指示書

### 1. 適用規則

1.1 「セーリング競技規則 2017~2020」(以下:RRS)に定義された規則を適用する。

レース公示および帆走指示書により変更されたものを除く。

1.2 「日本セーリング連盟規程」、「当該クラス規則」を適用する。

1.3 SCIRA 規則の「国内および国際選手権大会の運営規定」は適用しない。

### 2. 競技者への通告

「競技者への通告」は、「陸上本部」に設置された「公式掲示板」に掲示する。

### 3. 帆走指示書の変更

「帆走指示書」の変更は、それが発効する「当日の最初のクラスの予告信号の90分前」までに、陸上本部の「公式掲示板」に掲示する。但し、「レース日程の変更」はそれが「発効する前日の19時」までに掲示する。

### 4. 陸上で発する信号

4.1 「陸上で発する信号」は、「陸上本部」の「信号柱」に掲揚する。

4.2 音響1声ともに掲揚される「D旗」は、艇はこの信号が発せられるまで、出艇してはならないこと、

および「予告信号」は、D旗掲揚後30分以降に発することを意味する。

「D旗」が「クラス旗」の上に掲揚された場合、そのクラスのみに適用する。

これはRRS レース信号を変更している。

4.3 各日程の最初のクラスのレース予告に対して陸上での「回答旗」は掲揚しない。

指示 5.1 に記載された最初のクラスの予告信号予定時刻「30分前」までに「D旗」が掲揚されない場合、そのレースのスタート時刻は定めなく延期されている。

4.4 「回答旗」が陸上で掲揚された場合、レース信号「回答旗」中の「1分」を「30分以降」と置き換える。

これはRRS レース信号を変更している。

### 5. レース日程

5.1 レースの日程は次のとおりとする。

5月20日(日)、9月1日(土)、9月2日(日)

受付 (9月2日(日)は不要) 7:30 - 8:00

運営会議 8:00

艇長会議 8:10

開会式(5月20日(日)のみ) 8:20

国際470級第一レース予告信号 9:30

国際スナイプ級、国際FJ級、国際420級 9:35

シングルハンド 9:40

第二レース以降順次行う

国際470級の最終予告信号は15:30より後に発しない。

但しゼネラルリコールの場合はこの限りではない。

9月23日(日) 受付

7:30 - 8:00

運営会議	8:00
艇長会議	8:10
国際470級第一レース予告信号	9:20
国際スナイプ級、国際 FJ 級、国際420級	9:25
シングルハンド	9:30
第二レース以降順次行う	
国際470級の最終予告信号は 13:30 より後に発しない。 但しゼネラルリコールの場合はこの限りではない。	
閉会式	16:00

## 5.2 レース数

1日の最大レース数は「5レース」とする。

(9月1、2日は2日間での最大レース数を8レースとする。)

実施レース数はレース委員会の裁量によるものとする。

- 5.3 一連のレースの開始を注意喚起するため「レース委員会信号艇」(以下「信号艇」)は、最初のクラスの予告信号「5分前以前」に「音響信号1声」と共に「オレンジ旗」:スタート・ライン旗を掲揚し競技者に通知する。

オレンジ旗は全クラスがスタートした4分後以降に無声で降下する。そして、いずれか1クラスのレース成立後及びレース中止後に再度掲揚することができる。いずれかのクラスのみスタートになった場合やレース延期の場合等は、レース委員会の裁量により、オレンジ旗を掲揚・降下するものとする。

これは RRS レース信号を変更している。

- 5.4 9月23日以外は「15:30」、9月23日は「13:30」より後に最初のクラスの予告信号を発しない。但し、ゼネラル・リコールの場合はその限りではない。

## 6. クラス旗

クラス	旗
国際470級	470旗
国際SNIPE級	SNIPE旗
国際FJ級420級	SNIPE旗
レーザー級、シーホッパー級	シーホッパー旗

## 7. レース海面

添付図1の通りとする。

## 8. コース

- 8.1 添付図2に、各レグ間のおおよその角度、通過すべきマークの順序、及び各マークの通過する側を含むコースを示す。  
8.2 スタート・ラインの中間点から第1マークへのおおよそのコンパス方位を、「予告信号以前」に「信号艇」に掲示する。  
8.3 コースは当該クラスの予告信号以前に「信号艇」に掲示する。

## 9. マーク

- 9.1 「マーク1, 2, 3, 4」は、数字で1, 2, 3, 4と表示された「オレンジ色の三角錐ブイ」とし、  
次のレグのコース変更のマーク1、マーク2それぞれの新しいマークは「黄色の円筒形ブイ」、「赤色の三角錐ブイ」とする。  
9.2 「スタートマーク」は、ラインのスターボード側にある「信号艇」と「ポート側にあるブイ」とする。  
9.3 「フィニッシュマーク」は、「青色旗を掲げたレース委員会艇」と「アウター側のブイ」とする。

## 10. スタート

- 10.1 スタートはRRS 26に基づいて行う。  
10.2 スタート・ラインは「信号艇」の「オレンジ旗」を掲げたポールと、ポートの端となる「アウターブイ」のコースサイドとする。

- 10.3 予告信号がまだ発せられていないクラスの艇は、「スターティング・エリアからおおよそ 50M以上」離れすでに予告信号が発せられている全ての艇を避けなければならない。
- 10.4 「スタート信号より 4 分以降にスタートする艇」は DNS と記録される。これは RRS A4 を変更している。
- 10.5 ゼネラル・リコール信号が発せられたときはこれに続くクラスのスタートは順次繰り下げられる。
- 10.6 「黒色旗規則適用の掲示」については RRS 30.4 に定められたセール番号は、「信号艇」の後部に掲示する。

**11. コースの次のレグの変更**

コースの次のレグを変更するために、レース委員会は新しいマークを設置し(またはフィニッシュ・ラインを移動し)、実行出来れば直ぐに元のマークを撤去する。その後の変更で新しいマークを置き換える場合、そのマークは元のマークで置き換える。但し、レグの長さの変更は、表示しない。これは RRS33 を変更している。

**12. コースの短縮または中止**

コースの短縮またはレースの中止は、RRS32 による。

**13. フィニッシュ**

フィニッシュ・ラインは、フィニッシュマークとなるレース委員会艇の「青色旗」を掲げたポールとアウター側ブイのコースサイドとする。レースが終了した時は、「音響信号 1 声」を発する。

**14. タイム・リミットと目標時間**

- 14.1 タイム・リミットと目標時間は次のとおりとする。時間通りならなくても救済の根拠とはならない。これは RRS62・1(a)を変更している。

クラス	タイム・リミット	マーク1のタイム・リミット	目標時間
470 級	70 分	25 分	30 分
スナイプ級	75 分	25 分	35 分

- 14.2 タイム・リミットは、「RRS 28.1 に基づき、指示 10・7 および RRS 30.1、30.3、30.4 に違反しない」でスタートした当該クラスの先頭艇のフィニッシュ時刻の「15 分後」とする。タイム・リミット内にフィニッシュしなかった艇は、審問なしに「DNF」と記録される。これは RRS35 A4 および A5 を変更している。

**15. ペナルティ方式**

RRS44.1、44.2 に基づきペナルティを履行した艇は、「抗議締切り時刻前」に陸上本部の「所定用紙」に記入し、提出しなければならない。

**16. 付則 P の適用**

RRS42 の違反に対しては、「付則P」を適用する。

**17. 抗議と救済の要求**

- 17.1 レース・エリアで関与または目撃したインシデントを抗議しようとする艇は、そのレースをフィニッシュ後可能な限り速やかに「青色旗を掲げたレース委員会艇」に抗議の意思を口頭で伝えなければならない。これは RRS61.1 の追加事項である。
- 17.2 抗議および救済または審問再開の要求は、それぞれの締切時刻内に提出されなければならない。抗議は、陸上本部の「所定用紙」に、当日の当該クラス最終艇のフィニッシュ時刻の「60 分後」(抗議締切時刻)またはレース委員会が「本日はこれ以上レースを行わない」の信号を発した時刻の「60 分後」のいずれか遅い時刻までに陸上本部に提出しなければならない。これは RRS61.3 を変更している。プロテスト委員会の裁量により、この時刻を延長することがある。これは RRS61.3 を変更している。
- 17.3 抗議に関する報告は、審問の時刻及び場所、抗議の当事者または証人として指名されたものを競技者に知らせるために、抗議締切時刻後「30 分以内」に通告する。
- 17.4 RRS 42 違反を認められたか、またはプロテスト委員会により失格とされた艇の一覧は、公式掲示板に掲示される。
- 17.5 審問の再開要求は、次の締切り時刻内に提出されなければならない。

- (1) 要求する当事者が最終日以外に判決を通告された場合には翌日の抗議締切時刻内
  - (2) 要求する当事者が最終日に判決を通告された場合には、通告後「30分」以内。
- これは RRS 66 を変更している。

## 18. 得点

18.1 シリーズの得点は各レガッタの得点の合計とし、最も得点の高いものを優勝とする。各レガッタの得点は以下で定義される成績点と参加点の総合計で与えられる。

[成績点]: (各レガッタの参加艇数) - (そのレガッタでの順位)

[参加点]: 1 点

## 19. 安全規定

- 19.1 艇は、「D旗」掲揚の有無に関わらず、各日程の最初のクラスのスタート予告時刻の「90分前から30分前までに」、陸上本部にて出艇申告をしなければならない。  
帰着後に再出艇する場合も出艇申告をしなければならない。
- 19.2 帰着申告は、当該クラスのレース終了時刻の「60分後」を締切時刻とするが、原則として帰着後速やかに行わなければならない。  
但し、レース委員会の裁量によりこの時間を延長することがある。
- 19.3 リタイアしようとする艇は、速やかにレース・エリアを離れ、「リタイアの意思」を近くの「レース委員会艇」に伝えなければならない。艇長は、指示 19.2 の帰着申告を行ったうえ「リタイア報告書」を陸上本部に提出しなければならない。やむを得ずレース委員会艇にその旨を伝えることができなかった場合は、「リタイア報告書」にその理由を記入すること。
- 19.4 艇の乗員は、離岸してから着岸するまでの間、「有効な浮力を有する救命補助具: ライフジャケットを着用しなければならない。衣類の着脱に携わる短時間の場合はこの限りではない。  
これは RRS 第4章前文及び RRS 40 を変更している。
- 19.5 レース艇が自ら救助を求める場合は、救助する船に対して片手を高く上げて合図を送ること。
- 19.6 レース委員会は、危険な状態にあると判断したレース艇に対し、リタイアの勧告及び強制的に救助を行うことができる。
- 19.7 「出艇申告」及び「帰着申告」に不備があったレース艇には、審問なしにペナルティーが科せられる。これは RRS A4、A5 を変更している。ペナルティーは「PTP」として記録し、「指示 18.3」に示す得点を与えるが、これは RRS A11 の追加である。

## 20. 装備と乗員の交換

- 20.1 損傷した装備の交換は、レース委員会の承認を得なければならない。
- 20.2 乗員を交代する際は、予告信号が発せられる前に「レース委員会艇」あるいは「救助艇」に申告した後、速やかに行わなければならない。

## 22. 装備と計測のチェック

- 22.1 艇または装備は、クラス規則と帆走指示書に従っていることを確認するために、レース委員会によりいつでも検査されることがある。
- 22.2 水上では、艇は、レース委員会により検査のために直ちに指定したエリアに向かうことを指示されることがある。

## 23. 運営艇の標識

レース委員会艇	RC 旗
プロテスト員会艇	JURY 旗
救助艇	緑色旗

## 24. 無線通信

艇は、レース中に無線の送受信を行ってはならない。この制限は携帯電話およびGPSにも適用する。

## 25. ごみの処分

艇は水中にごみ等を捨ててはならない。ごみは、各艇が責任をもって処理しなければならない。

## **26. 賞状**

レース公示記載による。

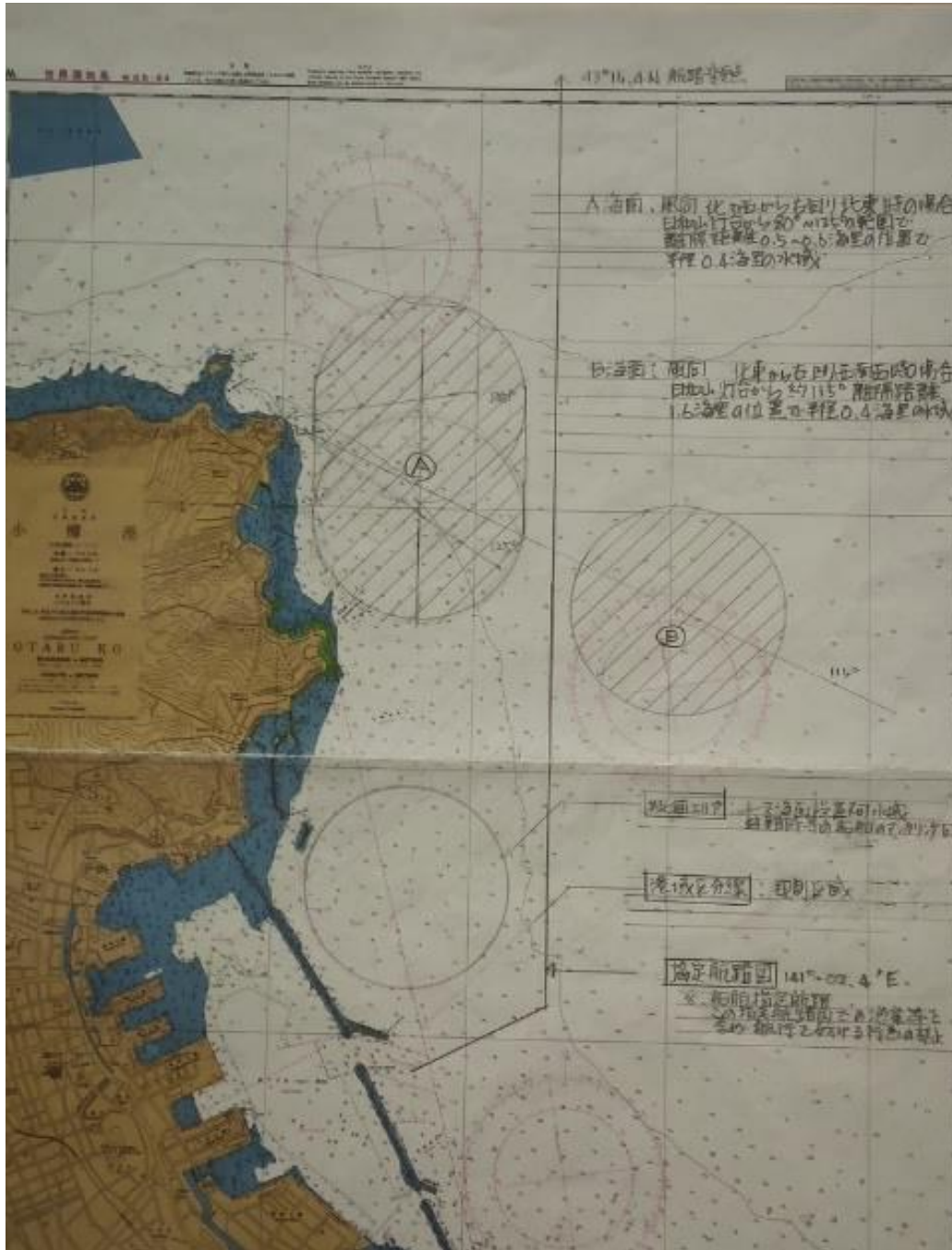
## **27. 責任の否認**

本大会の競技者は自分自身の責任で参加する。RRS 4「レースをすることの決定」参照。主催団体は、大会前後、または大会期間中に生じた物理的損害または個人の負傷、身体障害もしくは死亡によるいかなる責任も負わない。

## **28. 規則違反によって生じた損害の補償**

主催団体は、規則に違反した艇の乗員に対して、その規則違反によって生じた全ての損害の補償を命じる事が出来る。その損害の補償に関しては、競技委員会の裁定に従うものとする。

「添付図 1」 レース海面 小樽市 祝津沖

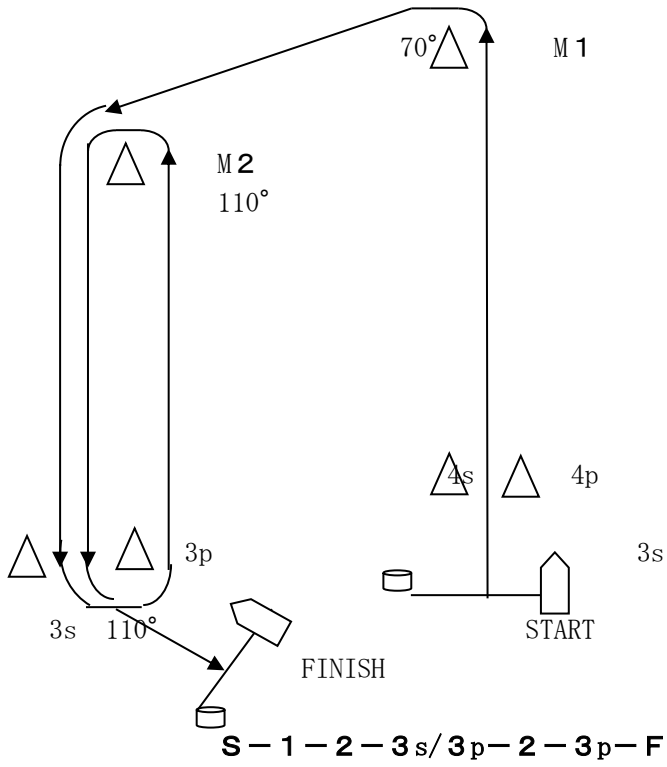


主要座標	緯度1度＝緯度60分＝60海里	
	緯度1分＝1海里(NM)＝1.852KM	
祝津沖水域	緯度 43° -13.0 N～43° -14.9 N	東経 141° -01.2 E～141° -03.7 E
海面 A	緯度 43° -13.6 N～43° -14.8 N	東経 141° -01.2 E～141° -02.3 E
同中心	緯度 43° -14.0 N～43° -14.4 N	東経 141° -01.7 E
海面 B	緯度 43° -13.2 N～43° -14.0 N	東経 141° -02.5 E～141° -03.7 E
同中心	緯度 43° -13.6 N	東経 141° -03.0 E
* 協定航路		東経 141° -02.4 E
ハーバー入口	緯度 43° -14.1 N	東経 141° -00.9 E

「添付図 2」 コース

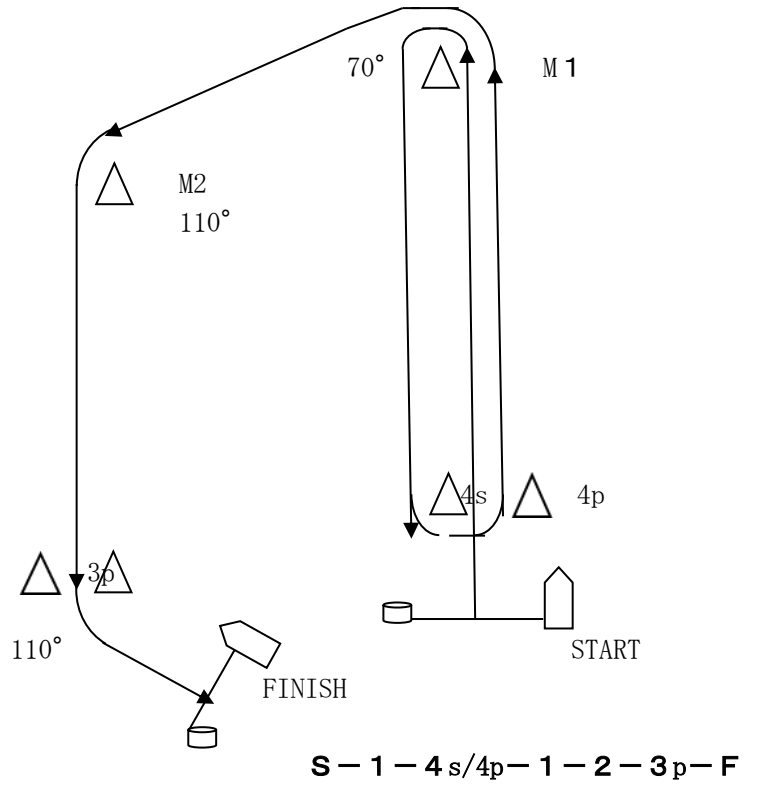
コース 1 : O2

W



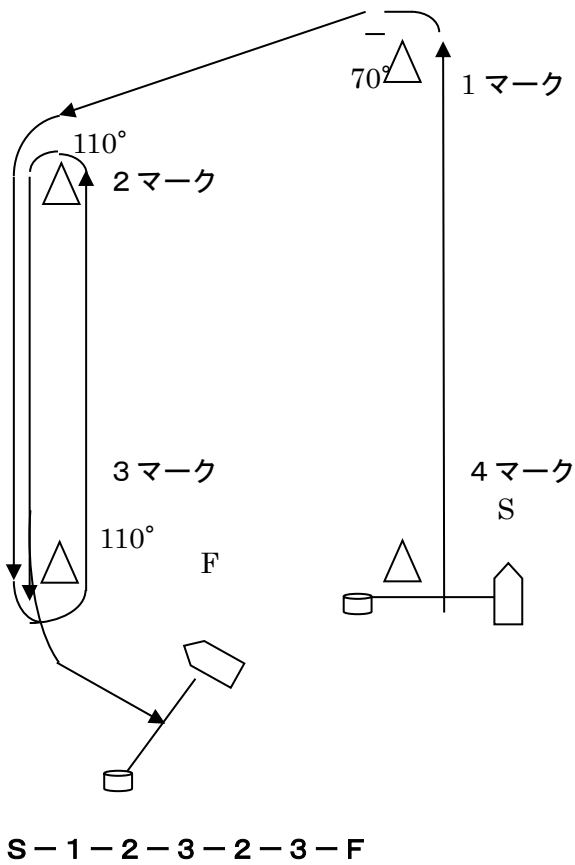
コース 2 : I2

W



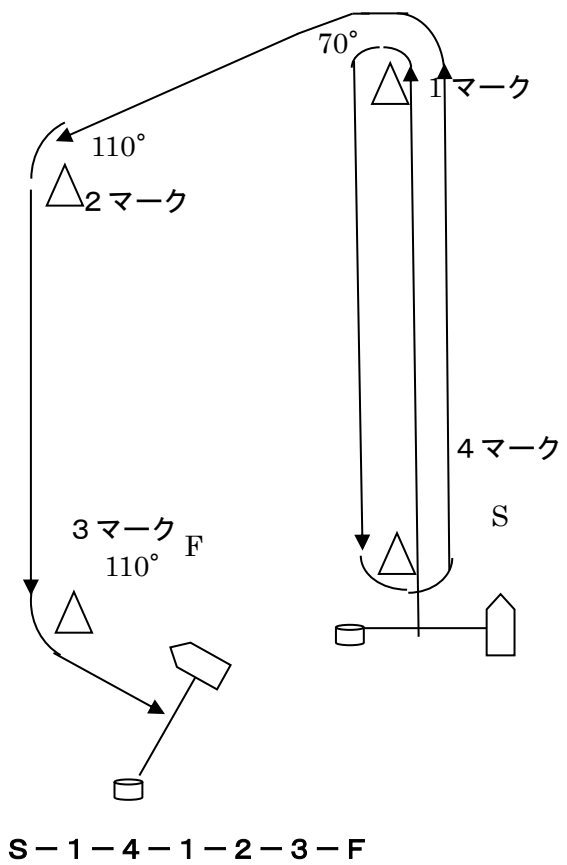
コース 3 : O1

↓W



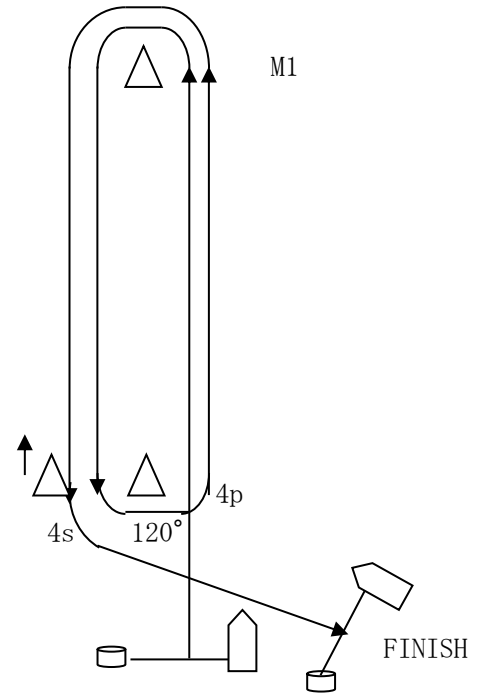
コース 4 : I1

↓W



コース 3 : LR2

W



STRAT

**S-1-4s/4p-1-4p-F**