

2019年度全日本学生ヨット選手権北海道予選

共同主催 北海道学生ヨット連盟 北海道セーリング連盟 小樽セーリング協会
 会場 小樽市祝津ヨットハーバー沖
 大会期日 2019年9月13日(金)～2019年9月16日(日)

帆走指示書 (Sailing Instructions)

- [SP] レース委員会から審問なしに、またはプロテスト委員会の審問によりスタンダード・ペナルティーが課せられる
 [NP] 艇からの抗議の根拠とはならない。これは規則 60.1(a)を変更している。

1. 適用規則

- 1.1 本大会は、『セーリング競技規則 2017-2020』（以下『規則』と表記）に定義された規則を適用する。
- 1.2 最新の「全日本学生ヨット連盟規約」「470級学連申し合わせ事項」「スナイプ級学連申し合わせ事項」および「艇体への大学名表示に関する申し合わせ事項」を適用する。
- 1.3 国際スナイプ級について、SCIRA 規則の『国内および国際選手権大会運営の運営規定』は同規定 9.1 に定められたレースを行う最大風速に関する規定を除き、適用しない。
- 1.4 規則 42 違反に対し付則 P を適用する。
- 1.5 規則 41 に以下を追加する。
『(e) 自チーム内での情報の交換』
- 1.6 規則 60.1(b) に以下を追加する。
『ただし、艇は、自チームの他艇から受けた損傷または障害に基づいて、救済要求を行うことはできない。』
- 1.7 付則 D は適用しない。
- 1.8 以下の規則を追加する。
『インシデントが同じチームの艇の間であり、接触がなかった場合、規則第 2 章の規則違反に対してのペナルティーはないものとする。』

2. 競技者・支援者への通告

競技者または支援者への通告は、ハウス 1 階に設置された公式掲示板に掲示される。

3. 帆走指示書の変更

帆走指示書(以下『指示』という)の変更は、それが発効する当日の 08:30 までに掲示される。ただし、レース日程の変更は、発効する前日の 18:00 までに掲示される。

4. 陸上で発せられる信号

- 4.1 陸上で発せられる信号は、ハウス 2 階に設置されたポールに掲揚される。
- 4.2 陸上で回答旗が掲揚された場合、レース信号回答旗中の『1 分』を『45 分以降』と置き換える。
- 4.3 [DP] 音響 1 声とともに掲揚される D 旗は、「予告信号は、D 旗の掲揚後 45 分以降に発せられる」ことを意味する。艇は、この信号が発せられるまで離岸してはならない。
D 旗がクラス旗の上に掲揚された場合、そのクラスのみに当該信号が適用される。

5. レース日程

5.1 レース日程と予定レース数

レース日程と予定されるレース数は以下のとおりとする。

	470 級	スナイプ級
9月14日(土)	4レース	4レース
9月15日(日)	4レース	4レース
9月16日(月)	3レース	3レース
合計	11レース	11レース

- 5.2 各クラス、最大 11 レースとする。なお、1 日に実施するレース数はレース委員会の裁量による。
- 5.3 それぞれの日の最初のレースの予告信号の予定時刻は以下のとおりとする。
- 9月14日(土) 国際470級 09:45 国際スナイプ級はこれに引き続く。
- 9月15日(日) 国際470級 09:30 国際スナイプ級はこれに引き続く。
- 9月16日(月) 国際470級 09:30 国際スナイプ級はこれに引き続く。
- 5.4 1つのレースまたは一連のレースが間もなく始まることを艇に注意喚起するために、予告信号を発する最低5分以前に、音響1声とともにオレンジ色のスタート・ライン旗を掲揚する。
- 5.5 9月14、15日は15:31以降、9月16日は13:01以降に予告信号が発せられることはない。

6. クラス旗

クラス旗は以下のとおりとする。

クラス	旗
470級	470クラスの記章が記載された旗
スナイプ級	スナイプクラスの記章が記載された旗

7. レース・エリア

【添付図A】にレース・エリアの位置を示す。

ただし、天候等に理由により、レース・エリアから外れた位置でレースを行うことがある。

8. コース

- 8.1 【添付図B】の見取り図は、レグ間の概ねの角度、通過するマークの順序、それぞれのマークをどちら側に見て通過するかを含むコースを示す。
- 8.2 予告信号以前に、レース委員会の信号船に最初のレグのおおよそのコンパス方位を掲示する。

9. マーク

- 9.1 マーク1, 2, 3, 4 (4s, 4p) はオレンジ色の三角形のブイである。
- 9.2 指示11に規定される新しいマークは、黄色またはピンク色の円筒形ブイである。
- 9.3 スタート・マークは、スターボードの端にあるレース委員会の信号船と、以下のいずれかである。
- (a) ポートの端にあるオレンジ色のブイ
- (b) ポートの端にある、オレンジ色のスタート・ライン旗を掲揚したレース委員会船
- 9.4 フィニッシュ・マークは、ポートの端にある青色旗を掲揚しているレース委員会船と、スターボードの端にあるオレンジ色のブイである。

10. スタート

- 10.1 スタート・ラインは、スターボードの端にあるスタート・マーク上のオレンジ旗を掲揚しているポールと、以下のいずれかの間である。
- (a) ポートの端にある、スタート・マークであるオレンジ色のブイ
- (b) ポートの端にある、スタート・マーク上でオレンジ旗を掲揚しているポール
- 10.2 予告信号が発せられていない艇は、他のレースのスタート手順の間、スタート・エリアを回避しなければならない。
- 10.3 スタート信号後、4分以内にスタートしない艇は、審問なしに『スタートしなかった(DNS)』と記録される。これは規則A4とA5を変更している。

11. コースの次のレグの変更

コースの次のレグを変更するために、レース委員会は、新しいマークを設置し（またはフィニッシュ・ラインを移動し）、実行できれば直ぐに元のマークを除去する。その後の変更で新しいマークを置き換える場合、そのマークは元のマークで置き換える。

12. レースの中止

レースを中止する場合、艇に注意喚起するために、レース委員会信号船以外のレース委員会船に音響信号とともにN旗を掲揚する場合がある。レース委員会信号船以外のレース委員会船でのN旗の降下には、規則「レース信号」N旗の「予告信号はN旗降下の1分後に発せられる」の意味は持たない。

13. フィニッシュ

フィニッシュ・ラインは、スターボードの端にあるフィニッシュ・マーク上の青色旗を掲揚しているポールと、ポートの端にあるフィニッシュ・マークであるオレンジ色のブイのコース側の間とする。

14. ペナルティー方式

[NP][DP]規則 44.1 に基づきペナルティーを履行した艇は、大会陸上本部で入手できる所定の用紙に記入した『回転ペナルティー報告書』を抗議締切時間内に大会陸上本部に提出しなければならない。

15. タイム・リミットとターゲット・タイム

15.1 タイム・リミットとターゲット・タイムは以下のとおりとする。

クラス	タイム・リミット	マーク1の タイム・リミット	フィニッシュ・ ウインドウ	ターゲット・ タイム
国際470級	70分	20分	15分	40分
国際スナイブ級	75分	20分	15分	45分

15.2 マーク1のタイム・リミット内に1艇もマーク1を通過しそうにない場合、レース委員会はそのレースを中止することができる。これは規則 32.1 を変更している。

15.3 ターゲット・タイムどおりとならなくても、救済要求の根拠とはならない。これは規則 62.1(a) を変更している。

15.4 規則 30.3 または 30.4 が用いられた場合、各々に違反しない先頭艇がコースを帆走してフィニッシュした後に定められるフィニッシュ・ウインドウ以内にフィニッシュしない艇は、審問なしに『フィニッシュしなかった(DNF)』と記録される。これは規則 35、A4 および A5 を変更している。

16. 抗議と救済要求

16.1 抗議書は大会陸上本部にて入手できる。抗議および救済または審問再開の要求は適切な締切時刻内に大会陸上本部に提出されなければならない。

16.2 抗議締切時刻はその日の当該クラスの最終レース終了後またはレース委員会が本日これ以上レースを行わないという信号を発した後、どちらか遅いほうから 60 分とする

16.3 審問の当事者であるか、または証人として名前があげられている競技者に、審問のことを知らせるため、抗議締切時刻後 20 分以内に通告が掲示される。

16.4 審問は基本的に受付順に、ハウス 2 階のプロテストルームにておこなう。

審問の当事者は、大会陸上本部前にて待機してなければならない。

16.5 レース委員会またはプロテスト委員会による抗議の通告を、規則 61.1(b) に基づき艇に伝えるために掲示する。

16.6 規則 42 違反に対するペナルティーを課された艇のリストは掲示される。

16.7 規則 77、付則 G は、艇からの抗議の根拠とはならない。これは規則 60.1(a) を変更している。

16.8 レースを行う最終日には、プロテスト委員会の判決に基づく救済要求は、判決の掲示から 20 分以内に提出されなければならない。これは規則 62.2 を変更している。

17. 得点

17.1 大会の成立には、1 レースを完了することが必要である。

17.2 クラス別のチーム得点は、完了した全てのレースにおける各チーム 3 艇の得点の合計とし、得点の少ないチームを上位とする。この項は規則 A2 を変更している。

17.3 クラス別のチーム得点がタイとなった場合は、規則 A8 の「艇」を「チーム」に置き換えて適用する。

17.4 規則 90.3(b) に規定された以下の規則に基づく失格(「DNE」)に対する得点は、シリーズに参加した艇の数に 3 を加えた得点とする。これは規則 A4.2 を変更している。

- 規則 2
- 規則 30.4 の最後の文
- 規則 P2.2 または P2.3 に適用する場合の規則 42
- 規則 69.1(b)
- 規則 69.2(h) (2)

18. 安全規定

- 18.1 [NP][SP]出艇申告と帰着申告は以下のとおりとする。
- (1)出艇しようとする競技者は、その日の08:00から大会陸上本部に用意される『出艇申告書』にサインした後に出艇しなければならない。
 - (2)帰着した競技者(レース委員会が正当な理由があると認めた場合はその代理人)は、帰着後速やかに大会陸上本部に用意される『帰着申告書』にサインしなければならない。その日の最終レース終了後の帰着申告は、その日の当該クラスの抗議締切時刻までに完了させなければならない。
 - (3)帰着申告後に再出艇する場合(『AP/H旗』『N/H旗』での帰着、またはリタイアによる帰着後の再出艇)は、随時出艇の申告を受付ける。出艇申告をせずに再出艇することは認められない。引き続きレースが行われた場合、(1)~(3)の指示違反に対するペナルティーは、対象のすべてのレースに対して課せられる。
- 18.2 [NP][SP]リタイアしようとする艇は、速やかにレース・エリアを離れ、可能な限りリタイアの意思を近くのレース委員会またはプロテスト委員会に伝えなければならない。競技者は指示18.1(2)に従い帰着申告を行った後、速やかに大会陸上本部で入手できる『リタイア報告書』に記入し提出しなければならない。
- 18.3 レース委員会またはプロテスト委員会は、艇が安全に帆走できないと判断した場合、リタイアを勧告することができる。また、艇が緊急救助を必要とするような危険な状態だと判断した場合、強制救助する場合がある。強制救助の判断については、艇からの救済の要求の根拠とはならない。これは規則60.1(b)を変更している。

19. 乗員表・乗員変更届の提出及び乗員の交替

- 19.1 [NP][SP]艇は、その日の最初のレースの『乗員届』を指示17.1(1)の出艇申告と同時に大会陸上本部に提出しなければならない。
- 19.2 [NP][SP]指示18.1の『乗員表』提出後に乗員を変更する場合は、『乗員変更届』をその都度大会陸上本部に提出しなければならない。海上で乗員を交替する場合には、最初の妥当な機会にレース委員会信号船に変更する旨を伝え、帰着後に『乗員変更届』を提出しなければならない。
- 19.3 引き続きレースが行われた場合、指示18.1、18.2違反に対して、対象の全てレースに対してペナルティーが課せられる。

20. 装備の交換

- 20.1 [NP][DP]損傷または紛失した装備の交換は、レース委員会の承認なしでは許可されない。
- 20.2 [NP][DP]陸上で装備を交換する場合は、大会陸上本部で入手できる『装備交換申請書』をレース委員会に提出し承認を受けなければならない。
- 20.3 [NP][DP]海上で装備を交換する場合は、最初の適当な機会にレース委員会信号船に装備の交換がある旨を伝え、帰着後に『装備交換申請書』をレース委員会に提出し承認を受けなければならない。

21. 装備と計測のチェック

- 21.1 艇または装備は、規則に従っていることを確認するため、いつでも検査されることがある。
- 21.2 水上で艇は、レース委員会による検査のために、直ちに指定したエリアに向かうことを指示されることがある。
- 21.3 帰着後、陸上にて指定された艇は、速やかに計測場所に艇を持ち込まなければならない。

22. 運営船

- 22.1 運営船の標識は、以下のとおりとする。
- レース委員会 白地に黒文字でRCと書かれた旗を掲揚
 プロテスト委員会 白地に黒字でJURYと書かれた旗を掲揚

23. 支援艇

- 23.1 支援艇とは、規則の定義にある支援者が乗艇するエンジン付きボート及びクルーザーで、水上においてレース中ではない自校に所属するレース艇に対し、以下の支援ができる。
- (a) レース艇(選手)へのアドバイス、応援。
 - (b) レース艇の交換装備の積み込み、装備交換の援助、破損した装備の引き取り。
 - (c) 選手の交代。
 - (d) 飲料水、食事の選手への供与、ゴミの引き取り。
- 23.2 [NP][DP]艇の安全な出艇を確保するため、出艇する支援艇は、『D旗』掲揚後10分間は離岸してはならない。
- 23.3 [NP][DP]支援艇は、水上にいる間、受付時に貸与する緑色旗を目立つように掲揚しなければならない。
- 23.4 [NP][DP]支援艇は、水上にいる間、艇および運営船を妨げてはならない。
- 23.5 [NP][DP]支援艇は、最初にスタートするクラスの準備信号から、すべての艇がフィニッシュするかもしくはリタイアするか、またはレース委員会が延期、ゼネラル・リコールもしくは中止の信号を発するまで、

添付図 3 に示す「艇がレースをしているエリア」の外側にいなければならない。

「艇がレースをしているエリア」とはレース委員会船・スタート・ライン、フィニッシュ・ライン、マーク及び艇が帆走するであろう位置から距離 100m のエリアである。

23.6 [NP][SP] 支援艇は、レース委員会およびプロテスト委員会の無線通信を傍受してはならない。

23.7 [NP][SP] レース委員会船または陸上本部にて『数字旗 1』が音響 1 声とともに掲揚された場合、『支援艇は、レースをしているエリアを含む全エリアにおいて、危険な状態にある艇を可能な限り速やかに救助しなければならない。』ということの意味する。この信号はレース中であっても発せられることがある。この場合、指示 23.2、23.3、23.4、23.5、23.6 は適用しない。

23. 無線通信

緊急の場合を除き、艇は、レース中無線の送受信を行ってはならない。この制限は携帯電話にも適用する。

24. ごみの処分

ごみはレース委員会船・プロテスト委員会船・支援艇に渡してもよい。

25. 賞

各クラスおよび総合成績について、第 1 位から第 3 位のチームに賞状を贈呈する。
ただし、エントリーが 2 チーム以下の場合は参加チームまでとする。

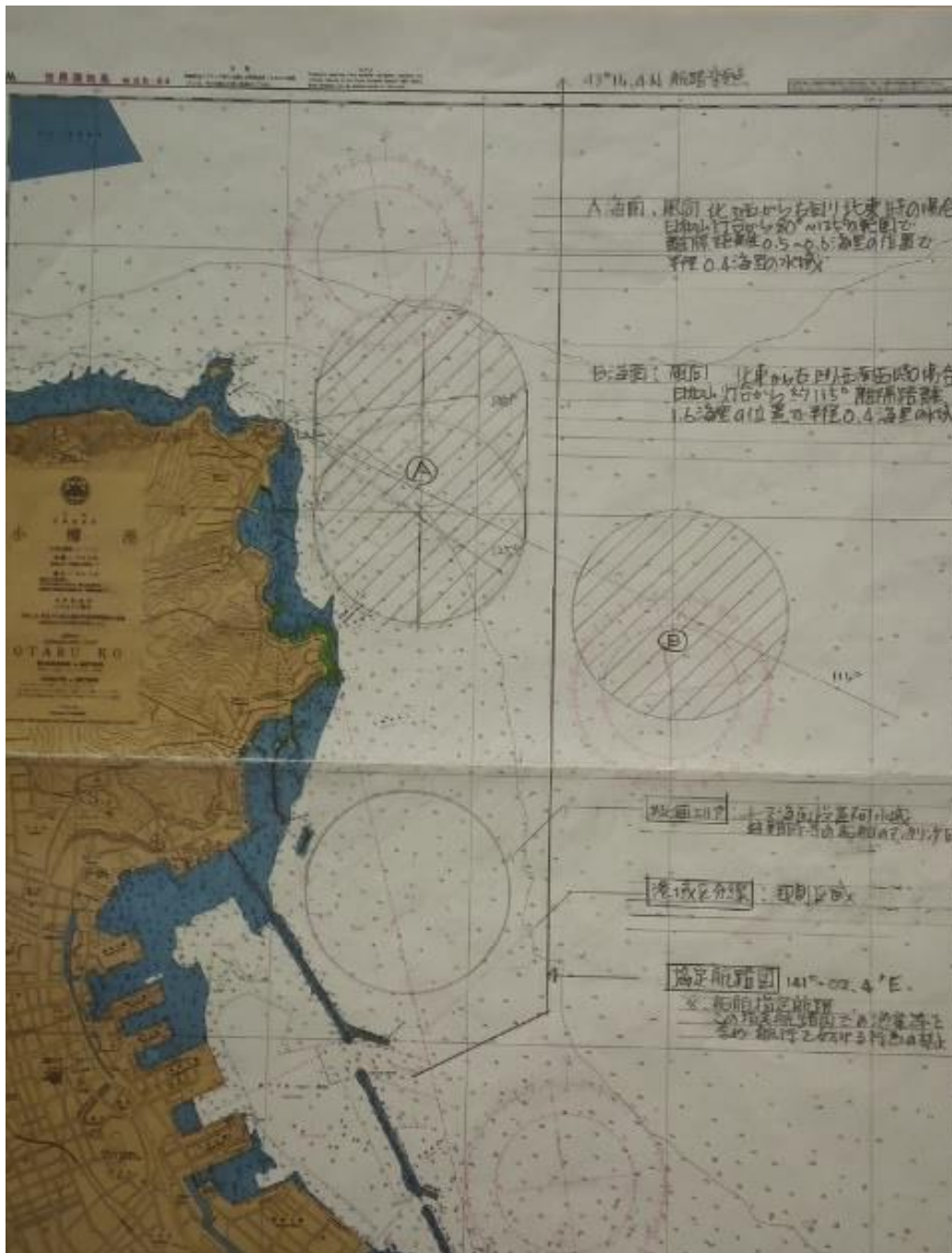
26. 責任の否認

競技者は、完全に自己の責任でこのレガッタに参加する。規則 4「レースすることの決定」参照。
主催団体は、レガッタ前、レガッタ中またはレガッタ後と関連してこうむった物的損傷または人身傷害もしくは死亡に対するいかなる責任も負わない。

27. 大会役員・競技役員からの指示に対する厳守

競技者および支援者は、大会役員・競技役員からの合理的な理由に基づく指示に従わなければならない。

「添付図 1」 レース海面 小樽市 祝津沖

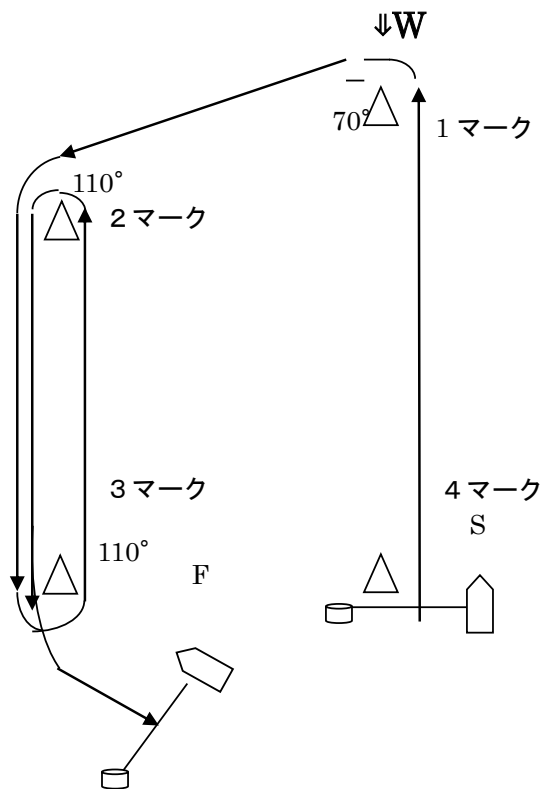


主要座標	緯度1度=緯度60分=60海里	
	緯度1分=1海里(NM)=1.852KM	
祝津沖水域	緯度 43° -13.0 N~43° -14.9 N	東経 141° -01.2 E~141° -03.7 E
海面 A	緯度 43° -13.6 N~43° -14.8 N	東経 141° -01.2 E~141° -02.3 E
同中心	緯度 43° -14.0 N~43° -14.4 N	東経 141° -01.7 E
海面 B	緯度 43° -13.2 N~43° -14.0 N	東経 141° -02.5 E~141° -03.7 E
同中心	緯度 43° -13.6 N	東経 141° -03.0 E
*協定航路		東経 141° -02.4 E
ハーバー入口	緯度 43° -14.1 N	東経 141° -00.9 E

「添付図 2」 コース

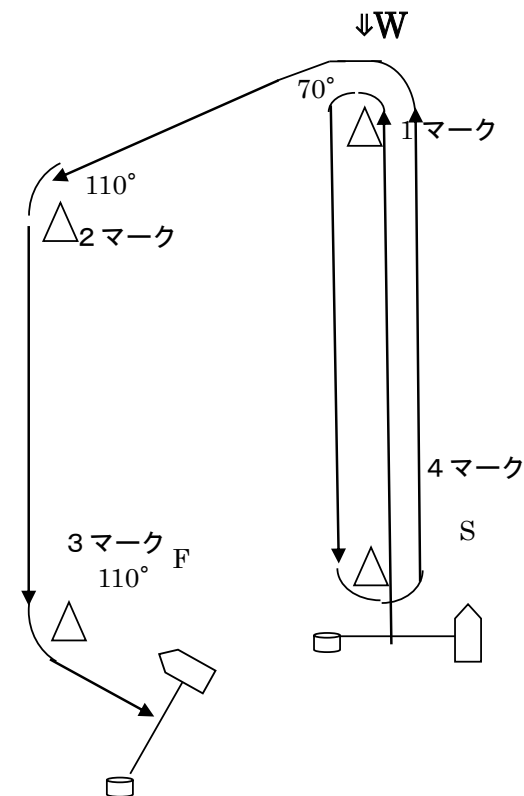
見取り図はレグ間の通過するマークの順序及びそれぞれのマークを通過する側を含むコースを示す

コース 1 : O2



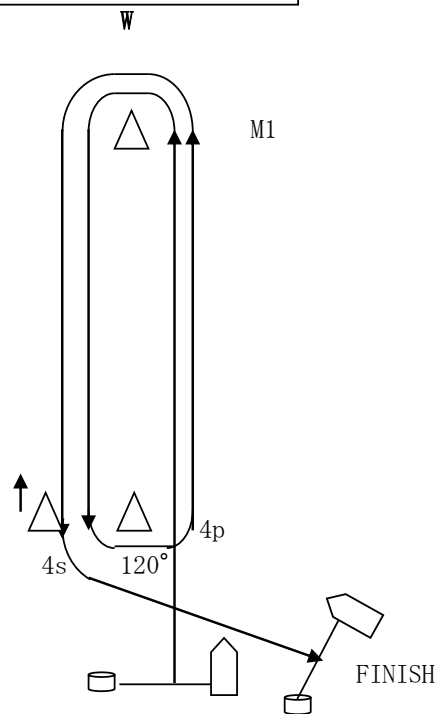
S-1-2-3-2-3-F

コース 2 : I2



S-1-4-1-2-3-F

コース 3 : LR2



STRAT
S-1-4s/4p-1-4p-F

「添付図 3」 艇がレースをしているエリア

