

# 2020年 第47回北海道470級・スナイプ級選手権大会

共同主催	北海道セーリング連盟・北海道470協会・北海道スナイプ協会
運営	小樽セーリング協会、北海道学生ヨット連盟
後援	小樽市・小樽市教育委員会
開催地	小樽市祝津ヨット競技場 レース海面：小樽市祝津ヨットハーバー沖
大会期日	令和2年 9月12日（土）～9月13日（日）

## レース公示

[NP] 艇からの抗議の根拠とはならない。これは規則 60.1(a)を変更している。

### 1. 適用規則

- 1.1. 「セーリング競技規則 2017-2020」（以下：RRS）に定義された規則を適用する
- 1.2. SCIRA 規則の「国内および国際選手権大会の運営規定」は適用しない。

### 2. 競技種目

国際470級、国際スナイプ級

### 3. 参加資格および申し込み

- 3.1. 2020年度（財団法人）日本セーリング連盟会員登録済のほか当該クラス登録済会員であること。  
スキッパーは固定、クルーは2名以内とし乗員変更の際は都度変更の届け出を必要とする。  
スナイプ級は年度登録シールを添付した艇を使用すること。
- 3.2. 参加申込は、参加申込書（道連 [HPhttps://hsaf.jimdo.com/](https://hsaf.jimdo.com/)に掲示）に必要事項を記入し、開催日の1週間前までに下記あてメールにて申し込みすること。

締切り 令和2年9月6日（日）  
[メールアドレス tdakimoto@aol.com](mailto:tdakimoto@aol.com) 佐藤 正

### 4. 参加料

1艇（スキッパー1名、クルー2名登録可）5,000円  
参加料は開催日前日まで振り込みで支払うものとする。

降り込先 北洋銀行 小樽駅前支店 普通 3306717  
口座名義 ホッカイドウガクセイヨットレンメイ

### 5. 大会日程

- 5.1. 登録（受付）は開催日の1週間前または当日でも可とする。  
オンラインで行う。参加申込者にメールでフォームを添付する。
- 5.2. 計測日程  
9月5日（土）、6日（日）に計測を行う。  
但し、上記の日程では都合が悪く、セールスの年度計測を受けていないものに対しては、レース前日に計測を実施する。

令和2年 9月11日（金） 午後18時から

### 5.3. レース日程

9月12日(土)	運営会議	9:10
	艇長会議	9:20
	470級第1レース予告信号	10:30

スナイプ級第1レース予告信号は470級の5分遅れとする。

第2レース以降順次行うが470級の最終予告信号は15:30を超えて発しない。

9月13日(日)	運営会議	9:10
	艇長会議	9:20
	470級レース予告信号	10:30

スナイプ級の予告信号は470級の5分遅れとする。

レースは以降順次行うが470級の最終予告信号は14:30を超えて発しない。

### 5.4. レース数

本大会の最大レース数は7レースとし、1日の最大レース数は5レースとする。

実施レース数はレース委員会の裁量によるものとする。

### 5.5. レースの開始

レースの予告は、それぞれ実施可能になれば、引き続き実施する。

この場合、レース委員会信号艇(以下「信号艇」)は引き続き行われるレースの最初のクラスの予告信号の「5分前以前」に「音響信号1声」と共に「オレンジ旗」を掲揚し競技者に注意喚起をする。

次のクラスのスタートが連続して実施される場合は、次のクラスに対してオレンジ旗の掲揚はない。

## 6. 計測

セールは、年度計測をクリアしていること。

艇は、計測証明書を保持していること。レース委員会の裁量によりいつでも計測の対象となる。

## 7. 帆走指示書

レガッタの開催1週間前9月5日(土)までに北海道セーリング連盟のURL (<https://hsaf.jimdo.com/>) に公布する。

## 8. 会場

小樽市祝津ヨットハーバー 〒047-0047 小樽市祝津町3-207

## 9. レース海面

レース海面図 「添付図 1」 参照のこと

## 10. コース

帆走するコース 「添付図 2」 参照のこと

## 11. 得点

11.1. 大会の成立は2レースとする。

11.2. 艇の得点は、完了したレースが4レース以下の場合は全レースの合計得点とし、5レース以上完了した場合は最も悪い得点の「1レース」を除外したレース得点の合計とする。これはRRS付則A2を変更している。

## 12. 表彰・賞

12.1. 本レガッタの得点により、各クラス3位まで、北海道セーリング連盟会長の表彰状を授与する。

12.2. 本レガッタは2020年度の当水域からの各クラス全日本選手権出場権を与える選考レースとする。

### 13. コロナウイルス感染予防対策[DP][NP]

- 13.1. 選手は厚生労働省が公表する「新しい生活様式」を遵守すること。
- 13.2. 大会当日、以下の事項に該当する場合は参加を見合わせる（受付時に確認する）
  - ア. 体調がよくない場合（例：37.5℃以上の発熱・咳・咽頭痛などの症状がある場合）
  - イ. 同居家族や身近な知人に感染が疑われる方がいる場合
  - ウ. 過去14日以内に政府から入国制限、入国後の観察期間が必要とされている国、地域等への渡航又は当該在住者との濃厚接触がある場合
- 13.3. 大会会場では、マスクを持参の上、着用すること。
- 13.4. 会場では、こまめな手洗い、アルコール消毒を行うこと。
- 13.5. 他の参加者、主催者スタッフ等との距離を確保すること（できるだけ2m以上／障がい者の誘導や介助を行う場合を除く）
- 13.6. 大会開催中は大きな声での会話、応援等をしないこと
- 13.7. 感染拡大防止のために主催者が決めたその他の措置を遵守し、主催者の指示に従うこと
- 13.8. 大会終了後2週間以内に新型コロナウイルス感染症を発症した場合は、主催者に対して速やかに濃厚接触者の有無等について報告すること

### 14. 責任の否認

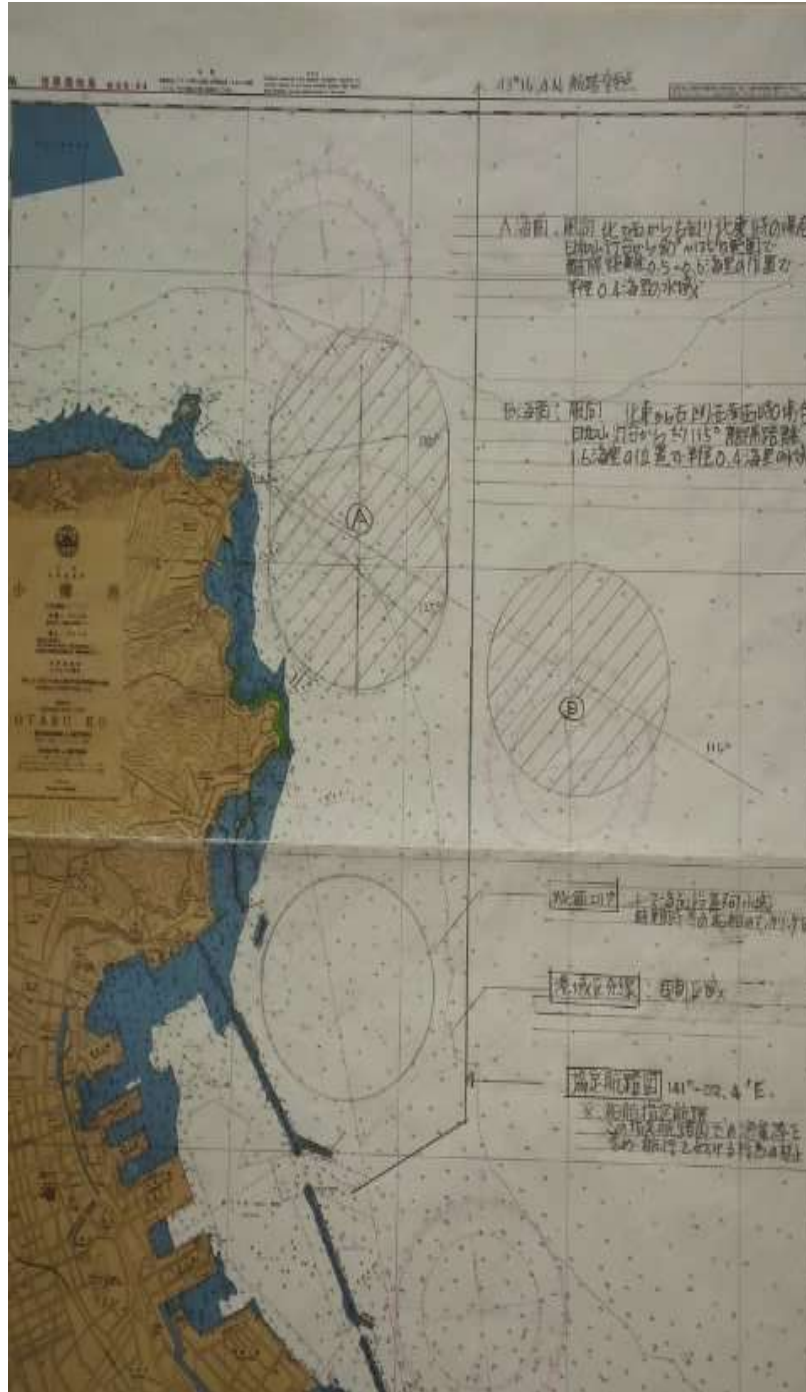
競技者は、自己の責任において大会に参加する。規則4「レースすることの決定」参照。

主催団体は、大会の前後、期間中に生じた物理的損害または身体障害もしくは死亡によるいかなる責任も負わない。

### 15. 問い合わせ先

佐藤 正	TEL 090-9438-0854	メール <a href="mailto:tdakimoto@aol.com">tdakimoto@aol.com</a>
堤 麻理子	TEL 080-8553-7527	メール <a href="mailto:hokkaido470snipe@gmail.com">hokkaido470snipe@gmail.com</a>

「添付図 1」 レース海面 小樽市 祝津沖



主要座標

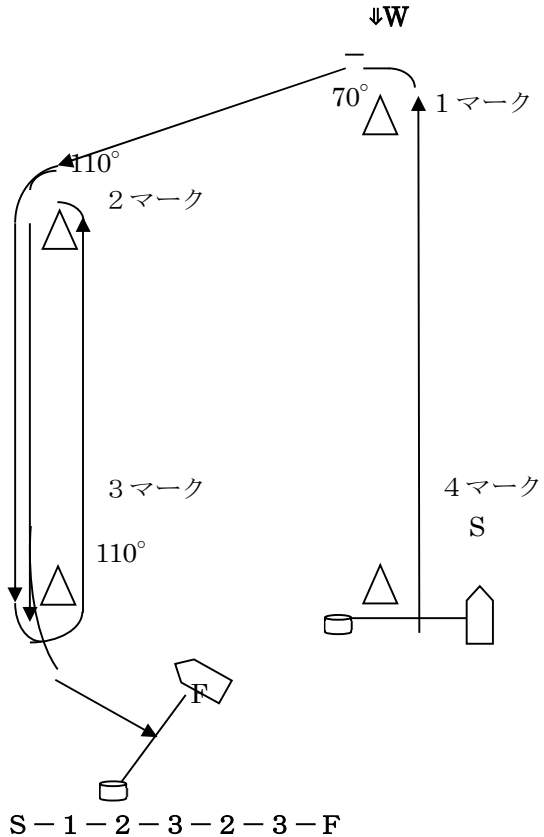
緯度1度=緯度60分=60海里 緯度1分=1海里(NM)=1.852KM

祝津沖水域	: 緯度 43° -13.0 N~43° -14.9 N	東経 141° -01.2 E~141° -03.7 E
海面 A	: 緯度 43° -13.6 N~43° -14.8 N	東経 141° -01.2 E~141° -02.3 E
同中心	: 緯度 43° -14.0 N~43° -14.4 N	東経 141° -01.7 E
海面 B	: 緯度 43° -13.2 N~43° -14.0 N	東経 141° -02.5 E~141° -03.7 E
同中心	: 緯度 43° -13.6 N	東経 141° -03.0 E

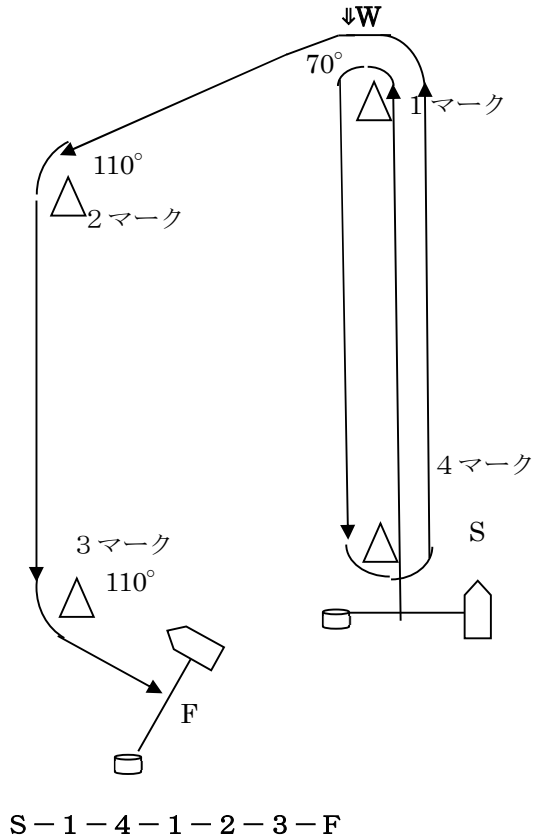
\* 協定航路  
ハーバー入口 : 緯度 43° -14.1 N 東経 141° -02.4 E 東経 141° -00.9 E

「添付図 2」 コース

コース 1 : O1



コース 2 : I1



コース 3 : LR2

W

